

Dell™ PowerEdge™  
R815 Systems

# Getting Started With Your System

Začínáme se systémem

Guide de mise en route

Erste Schritte mit dem System

Τα πρώτα βήματα με το σύστημά σας

Rozpoczęcie pracy z systemem

Начало работы с системой

Procedimientos iniciales con el sistema

תחילת העבודה עם המערכת





Dell™ PowerEdge™  
R815 Systems

Getting Started  
With Your System

Regulatory Model E05S series



# Notes, Cautions, and Warnings



**NOTE:** A NOTE indicates important information that helps you make better use of your computer.



**CAUTION:** A CAUTION indicates potential damage to hardware or loss of data if instructions are not followed.



**WARNING:** A WARNING indicates a potential for property damage, personal injury, or death.

---

**Information in this document is subject to change without notice.**

© 2009 Dell Inc. All rights reserved.

Reproduction of these materials in any manner whatsoever without the written permission of Dell Inc. is strictly forbidden.

Trademarks used in this text: *Dell*, the *DELL* logo, and *PowerEdge* are trademarks of Dell Inc.; *AMD*, *AMD Opteron*, and combinations thereof are trademarks of Advanced Micro Devices, Inc.; *Microsoft*, *Hyper-V*, *Windows*, and *Windows Server* are either trademarks or registered trademarks of Microsoft Corporation in the United States and/or other countries; *SUSE* is a registered trademark of Novell, Inc., in the United States and other countries; *VMware* is a registered trademark of VMware, Inc. in the United States and/or other jurisdictions; *Citrix* and *XenServer* are trademarks of Citrix Systems, Inc. and/or more of its subsidiaries, and may be registered in the United States Patent and Trademark Office and in other countries.

Other trademarks and trade names may be used in this document to refer to either the entities claiming the marks and names or their products. Dell Inc. disclaims any proprietary interest in trademarks and trade names other than its own.

Regulatory Model E05S series

November 2009

P/N 3W2VH

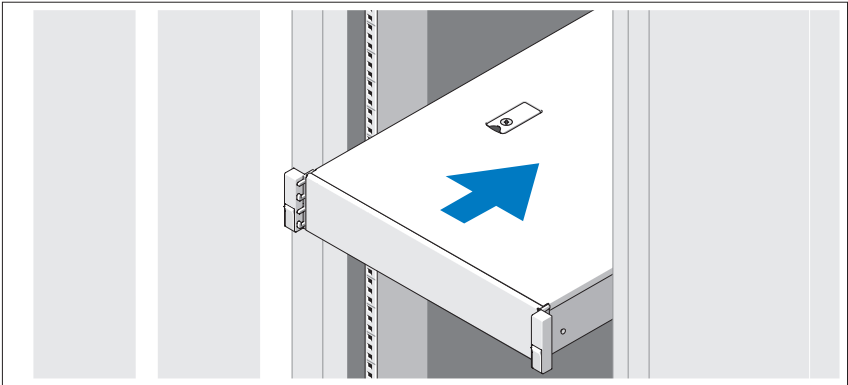
Rev. A00

# Installation and Configuration

**⚠ WARNING:** Before performing the following procedure, review the safety instructions that came with the system.

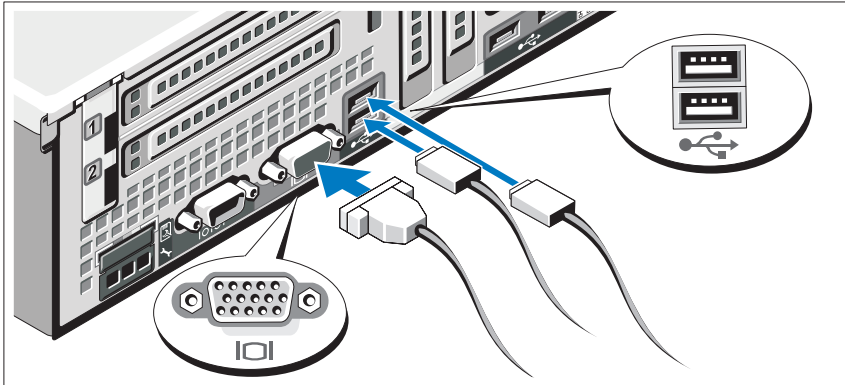
## Unpacking the System

Unpack your system and identify each item.



Assemble the rails and install the system in the rack following the safety instructions and the rack installation instructions provided with your system.

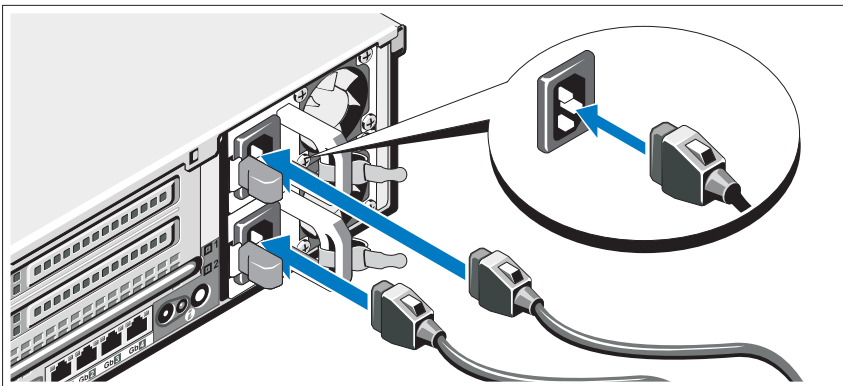
## Optional – Connecting the Keyboard, Mouse, and Monitor



Connect the keyboard, mouse, and monitor (optional).

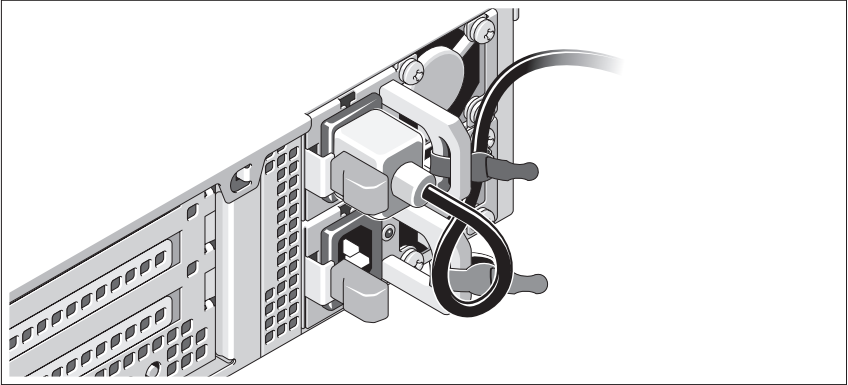
The connectors on the back of your system have icons indicating which cable to plug into each connector. Be sure to tighten the screws (if any) on the monitor's cable connector.

## Connecting the Power Cable(s)



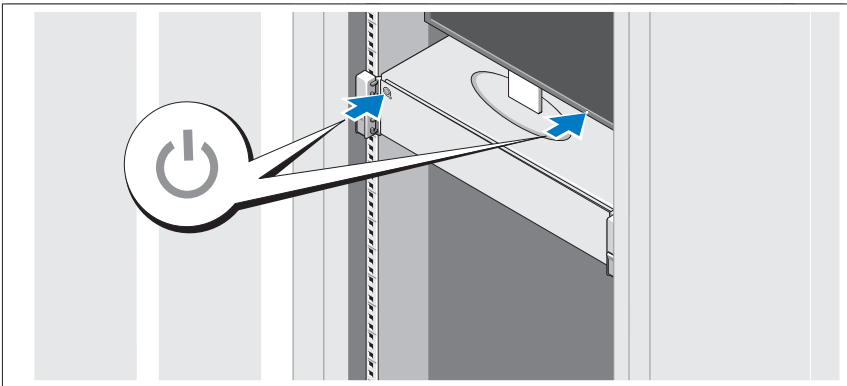
Connect the system's power cable(s) to the system and, if a monitor is used, connect the monitor's power cable to the monitor.

## Securing the Power Cable(s)



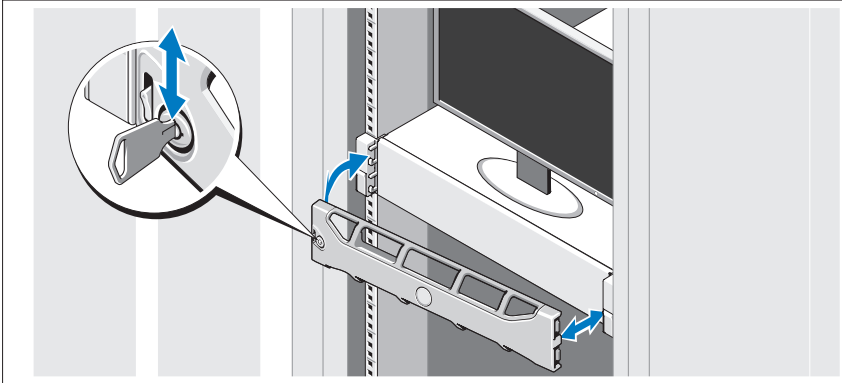
Bend the system power cable into a loop as shown in the illustration and secure the cable to the bracket using the provided strap. Plug the other end of the power cable into a grounded electrical outlet or a separate power source such as an uninterruptible power supply (UPS) or a power distribution unit (PDU).

## Turning On the System



Press the power button on the system and the monitor. The power indicators should light.

## Installing the Optional Bezel



Install the bezel (optional).

## Complete the Operating System Setup

If you purchased a preinstalled operating system, see the operating system documentation that ships with your system. To install an operating system for the first time, see the installation and configuration documentation for your operating system. Be sure the operating system is installed before installing hardware or software not purchased with the system.

## Supported Operating Systems

- Microsoft® Windows Server® 2008 Standard, Enterprise, and Datacenter (x64) editions
- Microsoft Windows Server 2008 Standard and Enterprise (x86) editions
- Microsoft Windows Server 2008 Standard and Enterprise (x86) editions with SP2
- Microsoft Windows Server 2008 Standard, Enterprise, and Datacenter (x64) editions with SP2



- Microsoft Windows Server 2008 R2 Standard, Enterprise, and Datacenter (x64) editions with SP2
- Microsoft Windows HPC Server 2008 (x64)
- Microsoft Windows HPC Server 2008 (x64) with SP2
- Microsoft Windows HPC Server 2008 R2 (x64) with SP2
- Microsoft Windows Server 2003 R2 Standard and Enterprise (x86) editions
- Microsoft Windows Server 2003 R2 Standard, Enterprise, and Datacenter (x64) editions
- Microsoft Windows Essential Business Server Standard and Premium (x64) editions
- Microsoft Windows Essential Business Server Standard and Premium (x86) editions
- Microsoft Hyper-V™ Server 2008
- Microsoft Hyper-V Server 2008 R2
- SUSE® Linux Enterprise Server 11 (x86\_64)
- SUSE Linux Enterprise Server 10 (x86\_64) with SP2
- SUSE Linux Enterprise Server 10 (x86\_64) with SP3
- Solaris® 10 (x86\_64) (when available)
- Solaris 10 U7/U8 (x86\_64)
- VMware® vSphere® 4.0 Update 1
- Citrix® XenServer™ 6.0 (when available)



**NOTE:** For the latest information on supported operating systems, see [support.dell.com](http://support.dell.com).

## Other Information You May Need



**WARNING:** See the safety and regulatory information that shipped with your system. Warranty information may be included within this document or as a separate document.

- The rack documentation included with your rack solution describes how to install your system into a rack.
- The *Hardware Owner's Manual* provides information about system features and describes how to troubleshoot the system and install or replace system components. This document is available online at [support.dell.com/manuals](http://support.dell.com/manuals).
- Any media that ships with your system that provides documentation and tools for configuring and managing your system, including those pertaining to the operating system, system management software, system updates, and system components that you purchased with your system.



**NOTE:** Always check for updates on [support.dell.com/manuals](http://support.dell.com/manuals) and read the updates first because they often supersede information in other documents.

## Obtaining Technical Assistance

If you do not understand a procedure in this guide or if the system does not perform as expected, see your *Hardware Owner's Manual*. Dell™ offers comprehensive hardware training and certification. See [www.dell.com/training](http://www.dell.com/training) for more information. This service may not be offered in all locations.

# Technical Specifications

---

## Processor

---

Processor type Up to four AMD Opteron™ 6000 Series processors

---

## Expansion Bus

---

Bus type PCI Express Generation 2

Expansion slots

### Riser 1

Slot 1: x8 link with x16 physical connector, 9.5-inch length, standard height

Slot 2: x4 link with x8 physical connector, low-profile with a standard height bracket

### System Board

Slot 3: x8 link with x8 physical connector, low-profile

Slot 4: x8 link with x8 physical connector, low-profile

### Riser 2

Slot 5: x8 link with x16 physical connector, 9.5-inch length, standard height

Slot 6: x8 link with x16 physical connector, 9.5-inch length, standard height

---

## Memory

---

Architecture 1333 MHz DDR3 registered and unregistered ECC DIMMs

Memory module sockets Thirty two 240-pin

Memory module capacities 1 GB, 2 GB, 4 GB, 8 GB, or 16 GB (when available) RDIMMs (single, dual, or quad-rank depending on capacity)

Minimum RAM 4 GB (per processor)

Maximum RAM 512 GB (with four processors)

---

---

**Drives**

---

|                |   |
|----------------|---|
| Hard drives    | Up to six 2.5-inch, internal hot-swappable SAS, SATA, or SSD drives   |
| Diskette drive | Optional external USB 1.44 MB   |
| Optical drive  | One optional slimline SATA DVD-ROM or DVD+RW drive<br><b>NOTE: DVD devices are data only.</b>                   |
| Flash drive    | Optional internal USB<br>Optional internal dual SD module<br>Optional vFlash card (with iDRAC6 Enterprise card) |

---

**Connectors**

---

## Back

|                      |  |
|----------------------|--|
| NIC                  | Four RJ-45 (for integrated 1 GB NICs)                          |
| NIC (management NIC) | One optional management NIC port on iDRAC6 Enterprise card     |
| Serial               | 9-pin, DTE, 16550-compatible                                   |
| USB                  | Four 4-pin, USB 2.0-compliant                                  |
| Video                | 15-pin VGA   |
| vFlash               | One optional vFlash memory card slot on iDRAC6 Enterprise card |

## Front

|       |                              |
|-------|------------------------------|
| Video | 15-pin VGA                   |
| USB   | Two 4-pin, USB 2.0-compliant |

## Internal

|     |                                  |
|-----|----------------------------------|
| USB | One 4-pin, USB 2.0-compliant     |
| SD  | Two optional internal SD modules |

---

**Video**

---

|              |   |
|--------------|---|
| Video type   | Integrated Matrox G200 with iDRAC6          |
| Video memory | 8 MB (shared with iDRAC application memory) |

---

**Power**

---

## AC power supply

|                        |  |
|------------------------|--|
| Wattage                | 1100 W   |
| Voltage                | 100-240 VAC, 50/60 Hz, auto-ranging  |
| Heat dissipation       | 4012 BTU/Hr  |
| Maximum inrush current | Under typical line conditions and over the entire system ambient operating range, the inrush current may reach 55 A per power supply for 10 ms or less |

## Batteries

|                |                                 |
|----------------|---------------------------------|
| System battery | CR 2032 3.0-V lithium coin cell |
|----------------|---------------------------------|

---

**Physical**

---

|                                |   |
|--------------------------------|---|
| Height                         | 8.64 cm (3.40 in)   |
| Width                          | 44.05 cm (17.34 in) without bezel<br>48.24 cm (18.99 in) with bezel |
| Depth                          | 72.06 cm (28.37 in) without bezel<br>75.56 cm (29.75 in) with bezel |
| Weight (maximum configuration) | 26.1 kg (57.54 lb)  |
| Weight (empty)                 | 21.15 kg (46.64 lb)   |

---

## Environmental

---

**NOTE:** For additional information about environmental measurements for specific system configurations, see [www.dell.com/environmental\\_datasheets](http://www.dell.com/environmental_datasheets).

### Temperature

|           |   |
|-----------|---|
| Operating | 10° to 35°C (50° to 95°F) with a maximum temperature gradation of 10°C per hour<br><b>NOTE:</b> For altitudes above 2950 feet, the maximum operating temperature is derated 1°F/550 ft. |
| Storage   | -40° to 65°C (-40° to 149°F) with a maximum temperature gradation of 20°C per hour  |

### Relative humidity

|           |  |
|-----------|--|
| Operating | 20% to 80% (noncondensing) with a maximum humidity gradation of 10% per hour |
| Storage   | 5% to 95% (noncondensing)  |

### Maximum vibration

|           |                                |
|-----------|--------------------------------|
| Operating | 0.26 G at 5–350 Hz for 15 min  |
| Storage   | 1.54 G at 10–250 Hz for 15 min |

### Maximum shock

|           |   |
|-----------|---|
| Operating | One shock pulse in the positive z axis (one pulse on each side of the system) of 31 G for 2.6 ms in the operational orientation                     |
| Storage   | Six consecutively executed shock pulses in the positive and negative x, y, and z axes (one pulse on each side of the system) of 71 G for up to 2 ms |

### Altitude

|           |   |
|-----------|---|
| Operating | -16 to 3,048 m (-50 to 10,000 ft)<br><b>NOTE:</b> For altitudes above 2950 feet, the maximum operating temperature is derated 1°F/550 ft. |
| Storage   | -16 to 10,600 m (-50 to 35,000 ft)  |

### Airborne Contaminant Level

|       |   |
|-------|---|
| Class | G2 or lower as defined by ISA-S71.04-1985 |
|-------|---|


Systemy Dell™  
PowerEdge™ R815

Začínáme se  
systémem


Regulatorní model: Řada E05S



# Poznámky a upozornění

 **POZNÁMKA:** POZNÁMKA označuje důležité informace, které pomáhají lepšímu využití počítače.

 **UPOZORNĚNÍ:** UPOZORNĚNÍ poukazuje na možnost poškození hardwaru nebo ztráty dat v případě nedodržení pokynů.

 **VAROVÁNÍ:** VAROVÁNÍ upozorňuje na potenciální nebezpečí poškození majetku, úrazu nebo smrti.

---

**Informace v tomto dokumentu se mohou bez předchozího upozornění změnit.**

© 2009 Dell Inc. Všechna práva vyhrazena.

Jakákoli reprodukce těchto materiálů bez písemného povolení společnosti Dell Inc. je přísně zakázána.

Ochranné známky použité v tomto textu: *Dell*, logo *DELL* a *PowerEdge* jsou ochranné známky společnosti Dell Inc. *AMD*, *AMD Opteron* a jejich kombinace jsou ochranné známky společnosti Advanced Micro Devices, Inc. *Microsoft*, *Hyper-V*, *Windows* a *Windows Server* jsou ochranné známky nebo registrované ochranné známky společnosti Microsoft Corporation v USA a dalších zemích. *SUSE* je registrovaná ochranná známka společnosti Novell, Inc. v USA a dalších zemích. *VMware* je registrovaná ochranná známka společnosti VMware, Inc. v USA a dalších zemích. *Citrix* a *XenServer* jsou ochranné známky společnosti Citrix Systems, Inc. a/nebo jejích poboček a mohou být registrovány úřadem pro patenty a ochranné známky v USA a dalších zemích.

V tomto dokumentu mohou být použity další ochranné známky a obchodní názvy s odkazem na společnosti vlastnící tyto známky a názvy nebo na jejich produkty. Společnost Dell Inc. nemá vlastnické zájmy vůči ochranným známkám a obchodním názvům jiným než svým vlastním.

Regulační model: Řada E05S

Listopad 2009

Č. dílu 3W2VH

Rev. A00

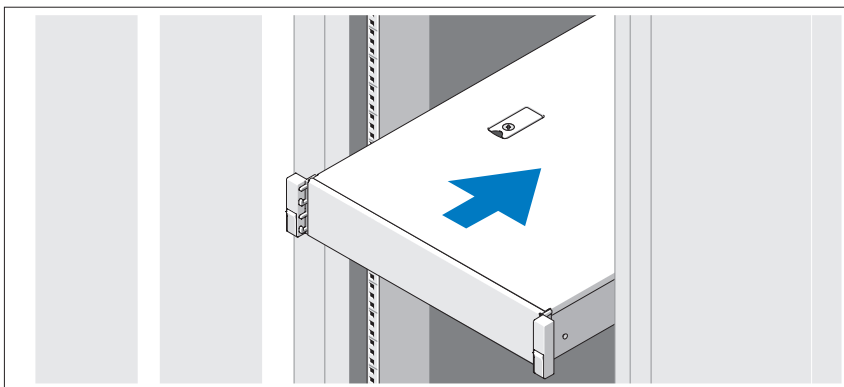


# Instalace a konfigurace

**VAROVÁNÍ:** Před provedením následujícího postupu si prostudujte bezpečnostní pokyny dodané se systémem.

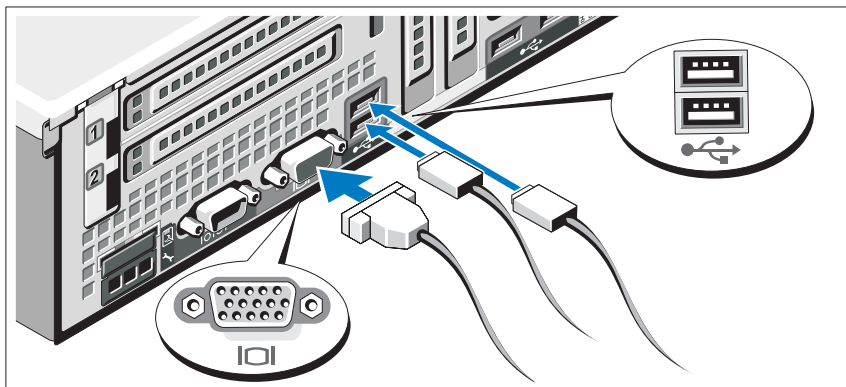
## Rozbalení systému

Rozbalte systém a identifikujte jeho jednotlivé součásti.



Sestavte kolejničky a nainstalujte systém do stojanu podle bezpečnostních pokynů a pokynů k instalaci do stojanu dodaných se systémem.

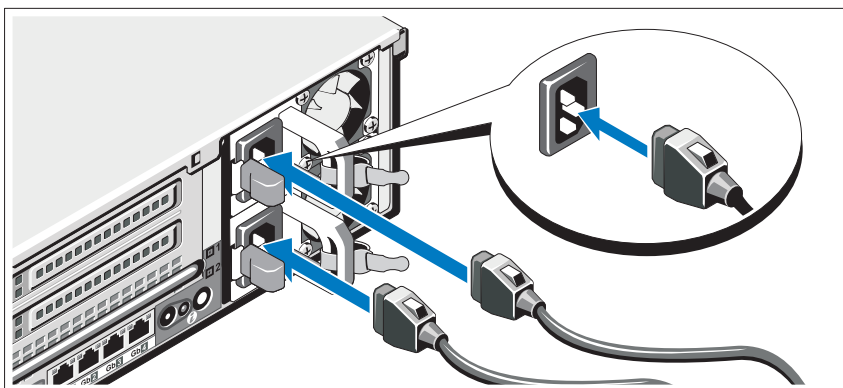
## Volitelné – Připojení klávesnice, myši a monitoru



Připojte klávesnici, myš a monitor (volitelné).

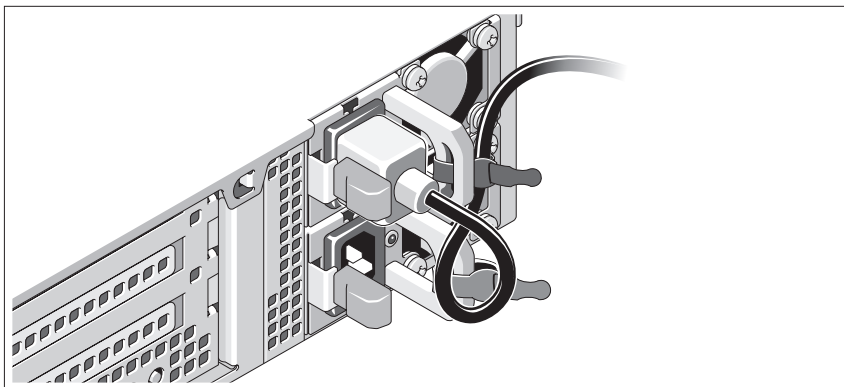
Konektory na zadní straně systému mají ikony znázorňující, který kabel se má připojit ke kterému konektoru. Zajistěte, aby šrouby na konektoru kabelu monitoru byly dobře dotaženy (je-li jimi konektor vybaven).

## Připojení napájecích kabelů



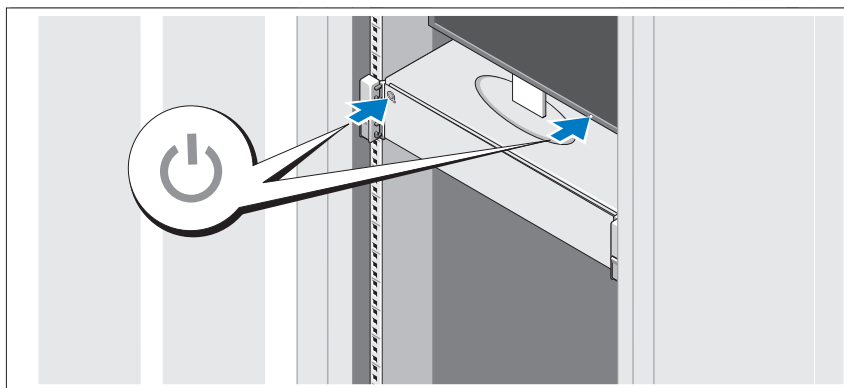
Připojte napájecí kabely k systému, a pokud používáte monitor, připojte napájecí kabel také k monitoru.

## Zajištění napájecích kabelů



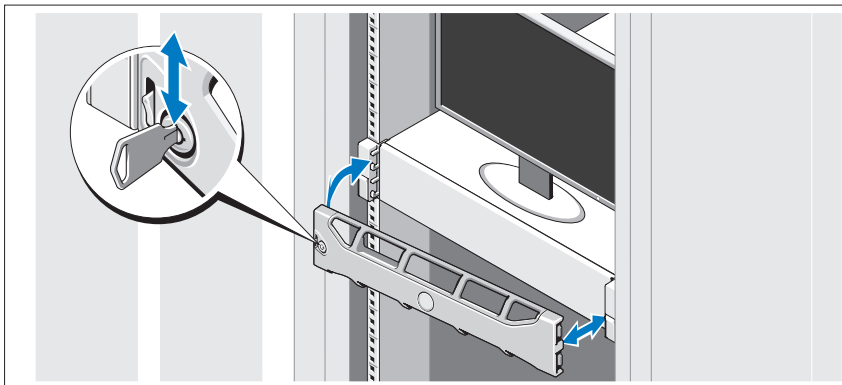
Ohněte napájecí kabel systému do smyčky, jak je znázorněno na obrázku, a připevněte jej dodanou páskou k držáku. Poté zasuňte druhý konec napájecího kabelu do uzemněné elektrické zásuvky nebo jej připojte k samostatnému zdroji napájení, například ke zdroji nepřerušitelného napájení (UPS) nebo jednotce rozvaděče (PDU).

## Zapnutí systému



Stiskněte vypínač na systému a na monitoru. Indikátory napájení by se měly rozsvítit.

## Instalace volitelného čelního krytu



Nainstalujte čelní kryt (volitelný).

## Dokončení nastavení operačního systému

Pokud jste zakoupili předinstalovaný operační systém, prostudujte dokumentaci k operačnímu systému dodanou se systémem. Chcete-li provést první instalaci operačního systému, postupujte podle dokumentace k instalaci a konfiguraci operačního systému. Než začnete s instalací hardwaru či softwaru, který nebyl zakoupen společně se systémem, ujistěte se, že je nainstalován operační systém.

## Podporované operační systémy

- Microsoft® Windows Server® 2008, edice Standard, Enterprise a Datacenter (x64)
- Microsoft Windows Server 2008, edice Standard a Enterprise (x86)
- Microsoft Windows Server 2008, edice Standard a Enterprise (x86) s aktualizací SP2
- Microsoft Windows Server 2008, edice Standard, Enterprise a Datacenter (x64) s aktualizací SP2

- Microsoft Windows Server 2008 R2, edice Standard, Enterprise a Datacenter (x64) s aktualizací SP2
- Microsoft Windows HPC Server 2008 (x64)
- Microsoft Windows HPC Server 2008 (x64) s aktualizací SP2
- Microsoft Windows HPC Server 2008 R2 (x64) s aktualizací SP2
- Microsoft Windows Server 2003 R2, edice Standard a Enterprise (x86)
- Microsoft Windows Server 2003 R2, edice Standard, Enterprise a Datacenter (x64)
- Microsoft Windows Essential Business Server, edice Standard a Premium (x64)
- Microsoft Windows Essential Business Server, edice Standard a Premium (x86)
- Microsoft Hyper-V™ Server 2008
- Microsoft Hyper-V Server 2008 R2
- SUSE® Linux Enterprise Server 11 (x86\_64)
- SUSE Linux Enterprise Server 10 (x86\_64) s aktualizací SP2
- SUSE Linux Enterprise Server 10 (x86\_64) s aktualizací SP3
- Solaris® 10 (x86\_64) (jakmile bude k dispozici)
- Solaris 10 U7/U8 (x86\_64)
- VMware® vSphere® 4.0, aktualizace 1
- Citrix® XenServer™ 6.0 (jakmile bude k dispozici)



**POZNÁMKA:** Nejnovější informace o podporovaných operačních systémech naleznete na webu **support.dell.com**.

## Další užitečné informace



**VAROVÁNÍ:** Prostudujte si informace o bezpečnosti a předpisech, které byly dodány se systémem. Informace o záruce jsou součástí tohoto dokumentu nebo jsou přiloženy samostatně.

- Pokyny k instalaci do stojanu dodané se stojanovým řešením popisují instalaci systému do stojanu.
- *Příručka majitele hardwaru* obsahuje informace o funkcích systému a popisuje řešení problémů se systémem a instalaci nebo výměnu komponent. Tento dokument je k dispozici online na adrese **support.dell.com/manuals**.
- Média dodaná se systémem obsahují dokumentaci a nástroje pro konfiguraci a správu systému. Mohou být dodána například média týkající se operačního systému, softwaru pro správu systému, aktualizací systému a komponent zakoupených se systémem.



**POZNÁMKA:** Vždy nejprve zkontrolujte a přečtěte aktualizace uvedené na adrese **support.dell.com/manuals**, protože tyto aktualizace často nahrazují informace v ostatních dokumentech.

## Odborná pomoc

Nerozumíte-li některému z postupů popsaných v této příručce nebo nepracuje-li systém podle očekávání, nahlédněte do *Příručky majitele hardwaru*. Společnost Dell™ nabízí v souvislosti s hardwarem kompletní školení a certifikaci.

Další informace naleznete na webových stránkách **www.dell.com/training**.

Tato služba nemusí být nabízena ve všech regionech.

# Technické specifikace

---

## Procesor

---

Typ procesoru Až čtyři procesory řady AMD Opteron™ 6000

---

## Rozšiřovací sběrnice

---

Typ sběrnice PCI Express 2. generace

Rozšiřovací sloty

### Zvedací karta 1

Slot 1: Propojení x8 s fyzickým konektorem x16, délka 9,5 palce, standardní výška

Slot 2: Propojení x4 s fyzickým konektorem x8, nízkoprofilový, s držákem standardní výšky

### Základní deska

Slot 3: Propojení x8 s fyzickým konektorem x8, nízkoprofilový

Slot 4: Propojení x8 s fyzickým konektorem x8, nízkoprofilový

### Zvedací karta 2

Slot 5: Propojení x8 s fyzickým konektorem x16, délka 9,5 palce, standardní výška

Slot 6: Propojení x8 s fyzickým konektorem x16, délka 9,5 palce, standardní výška

---

## Paměť

---

Architektura Moduly DIMM DDR3 s taktovací frekvencí 1333 MHz, s registrací nebo bez, s ochranou ECC

Sloty pro paměťové moduly Třicet dva 240kolíkových

Kapacity paměťových modulů Moduly RDIMM 1 GB, 2 GB, 4 GB, 8 GB nebo 16 GB (jakmile budou k dispozici), jednoduché, duální nebo kvadrální – v závislosti na kapacitě

Minimum paměti RAM 4 GB (na jeden procesor)

Maximum paměti RAM 512 GB (se čtyřmi procesory)

---

---

## Jednotky

---

|                    |  |
|--------------------|--|
| Pevné disky        | Až šest 2,5palcových interních pevných disků SAS, SATA nebo SSD vyměnitelných za provozu                                   |
| Disketová jednotka | Volitelná externí jednotka USB 1,44 MB   |
| Optická jednotka   | Jedna volitelná jednotka DVD-ROM nebo DVD+RW (slim-line SATA)<br><b>POZNÁMKA:</b> Zařízení DVD jsou určena pouze pro data. |
| Jednotka Flash     | Volitelná interní USB<br>Volitelný interní duální modul SD<br>Volitelná karta vFlash (s kartou iDRAC6 Enterprise)          |

---

## Konektory

---

### Vzadu

|                           |  |
|---------------------------|--|
| Síťové                    | Čtyři konektory RJ-45<br>(pro integrované síťové karty 1 Gb/s)             |
| Síťový (karta pro správu) | Jeden volitelný síťový port pro správu na kartě iDRAC6 Enterprise          |
| Sériový                   | 9kolíkový, DTE, kompatibilní s normou 16550                                |
| USB                       | Čtyři 4kolíkové, USB 2.0   |
| Video                     | 15kolíkový VGA   |
| vFlash                    | Jeden volitelný slot pro paměťovou kartu vFlash na kartě iDRAC6 Enterprise |

### Vpředu

|       |                        |
|-------|------------------------|
| Video | 15kolíkový VGA         |
| USB   | Dva 4kolíkové, USB 2.0 |

### Interní

|     |                                 |
|-----|---------------------------------|
| USB | Jeden 4kolíkový, USB 2.0        |
| SD  | Dva volitelné interní moduly SD |



---

**Video**

---

|                |   |
|----------------|---|
| Typ grafiky    | Integrovaná karta Matrox G200 na kartě iDRAC6 |
| Grafická paměť | 8 MB (sdílená s pamětí pro aplikace iDRAC)    |

---

**Napájení**

---

## Napájecí zdroj (střídavý proud)

|                          |   |
|--------------------------|---|
| Výkon                    | 1100 W  |
| Napětí                   | 100–240 V stř., 50/60 Hz, automatické přepínání   |
| Odvod tepla              | 4012 BTU/hod.   |
| Maximální nárazový proud | V typických podmínkách napájení a v celém provozním rozsahu systému může nárazový proud dosáhnout 55 A na jeden napájecí zdroj po dobu 10 ms nebo méně. |

## Baterie

|                   |  |
|-------------------|--|
| Systémová baterie | Lithium-iontová knoflíková baterie CR 2032 3,0 V |
|-------------------|--|

---

**Rozměry**

---

|                                  |  |
|----------------------------------|--|
| Výška                            | 8,64 cm  |
| Šířka                            | 44,05 cm bez čelního krytu<br>48,24 cm s čelním krytem |
| Hloubka                          | 72,06 cm bez čelního krytu<br>75,56 cm s čelním krytem |
| Hmotnost (maximální konfigurace) | 26,1 kg  |
| Hmotnost (prázdné)               | 21,15 kg   |

---

## Prostředí

---

**POZNÁMKA:** Další informace o měřených údajích prostředí najdete pro jednotlivé systémové konfigurace na adrese [www.dell.com/environmental\\_datasheets](http://www.dell.com/environmental_datasheets).

### Teplota

Provozní 10 až 35 °C s maximálním nárůstem teploty o 10 °C za hodinu

**POZNÁMKA:** V nadmořských výškách nad 900 metrů je maximální provozní teplota snížena o 1 °C na každých 300 metrů.

Skladovací -40 až 65 °C s maximálním nárůstem teploty o 20 °C za hodinu

### Relativní vlhkost

Provozní 20 až 80 % (bez kondenzace) s maximálním nárůstem vlhkosti o 10 % za hodinu

Skladovací 5 až 95 % (bez kondenzace)

### Maximální vibrace

Provozní 0,26 g při 5–350 Hz po dobu 15 minut

Skladovací 1,54 g při 10–250 Hz po dobu 15 minut

### Maximální ráz

Provozní Jeden rázový impuls v kladné ose z (jeden impuls na každé straně systému) o síle 31 G v délce do 2,6 ms v provozní orientaci

Skladovací Šest po sobě jdoucích rázových impulsů v kladné i záporné ose x, y a z (jeden impuls na každé straně systému) o síle 71 G v délce do 2 ms

### Nadmořská výška

Provozní -16 až 3 048 m

**POZNÁMKA:** V nadmořských výškách nad 900 metrů je maximální provozní teplota snížena o 1 °C na každých 300 metrů.

Skladovací -16 až 10 600 m

### Úroveň znečištění vzduchu

Třída G2 nebo nižší dle normy ISA-S71.04-1985

Systèmes Dell™  
PowerEdge™ R815  
Guide de mise en route

Modèle réglementaire série E05S



# Remarques, précautions et avertissements



**REMARQUE** : une REMARQUE indique des informations importantes qui peuvent vous aider à mieux utiliser votre ordinateur.



**PRÉCAUTION** : une PRÉCAUTION vous avertit d'un risque de dommage matériel ou de perte de données en cas de non-respect des instructions données.



**AVERTISSEMENT** : un AVERTISSEMENT vous avertit d'un risque d'endommagement du matériel, de blessure corporelle ou de mort.

---

Les informations contenues dans ce document sont sujettes à modification sans préavis.  
© 2009 Dell Inc. Tous droits réservés.

La reproduction de ce document, de quelque manière que ce soit, sans l'autorisation écrite de Dell Inc. est strictement interdite.

Marques mentionnées dans ce document : *Dell*, le logo *DELL* et *PowerEdge* sont des marques de Dell Inc. ; *AMD*, *AMD Opteron* et les combinaisons de ces deux termes sont des marques d'Advanced Micro Devices, Inc. ; *Microsoft*, *Hyper-V*, *Windows* et *Windows Server* sont des marques ou des marques déposées de Microsoft Corporation aux États-Unis et/ou dans d'autres pays ; *SUSE* est une marque déposée de Novell, Inc. aux États-Unis et dans d'autres pays ; *VMware* est une marque déposée de VMware, Inc. aux États-Unis d'Amérique et/ou dans d'autres juridictions ; *Citrix* et *XenServer* sont des marques de Citrix Systems, Inc. et/ou d'une ou de plusieurs de ses filiales, et peuvent être déposées auprès du Patent and Trademark Office aux États-Unis et d'organismes similaires dans d'autres pays.

D'autres marques commerciales et noms de marque peuvent être utilisés dans ce document pour faire référence aux entités se réclamant de ces marques et de ces noms ou de leurs produits. Dell Inc. dénie tout intérêt propriétaire vis-à-vis des marques commerciales et des noms de marques autres que les siens.

Modèle réglementaire série E05S

Novembre 2009

N/P 3W2VH

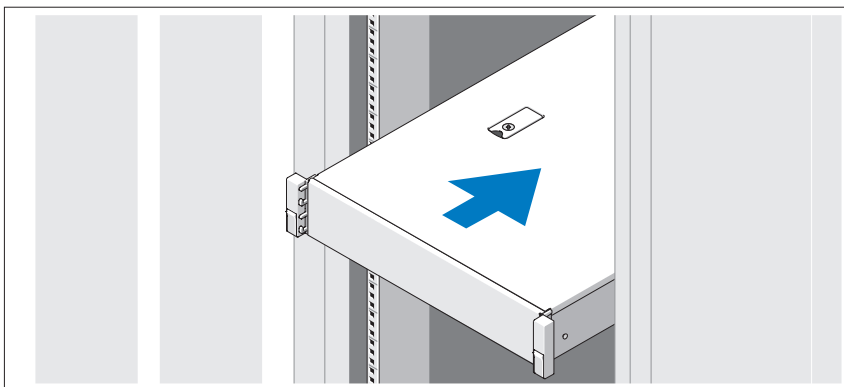
Rév. A00

# Installation et configuration

**⚠ AVERTISSEMENT :** avant de suivre la procédure suivante, lisez les consignes de sécurité fournies avec le système.

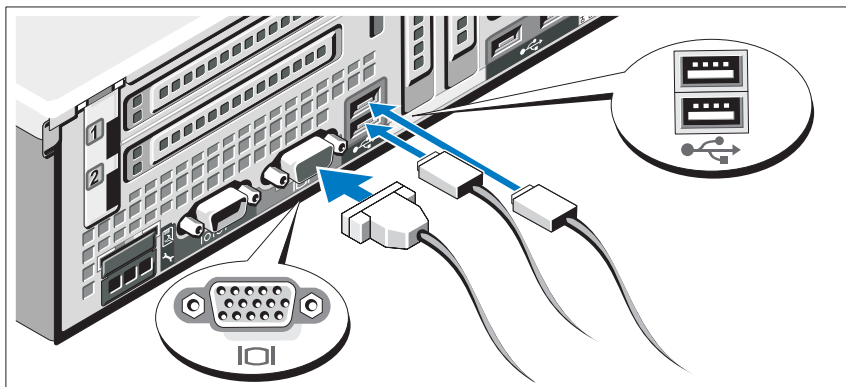
## Déballage du système

Sortez le système de son emballage et identifiez chaque élément.



Assemblez les rails et installez le système dans le rack en suivant les consignes de sécurité et les instructions d'installation du rack fournies avec votre système.

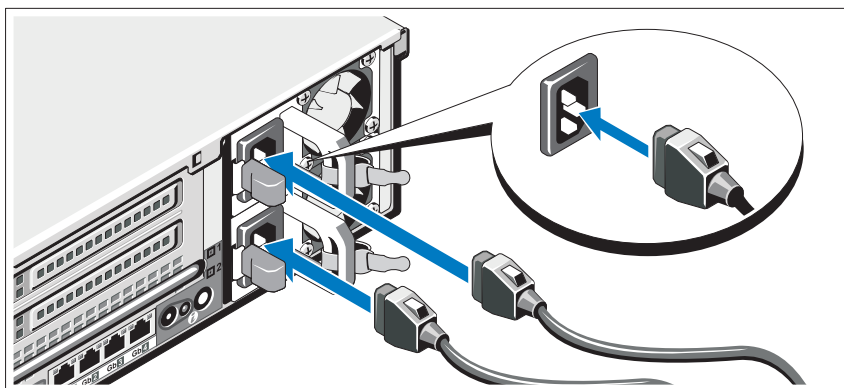
## Facultatif – Connexion du clavier, de la souris et du moniteur



Connectez le clavier, la souris et le moniteur (si nécessaire).

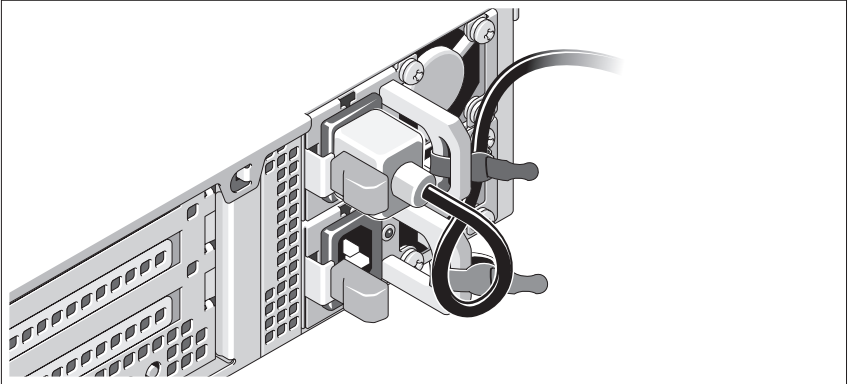
Aidez-vous des icônes des connecteurs situés à l'arrière du système pour savoir où insérer chaque câble. N'oubliez pas de serrer les vis situées sur le connecteur du câble du moniteur, s'il en est équipé.

## Branchement du ou des câbles d'alimentation



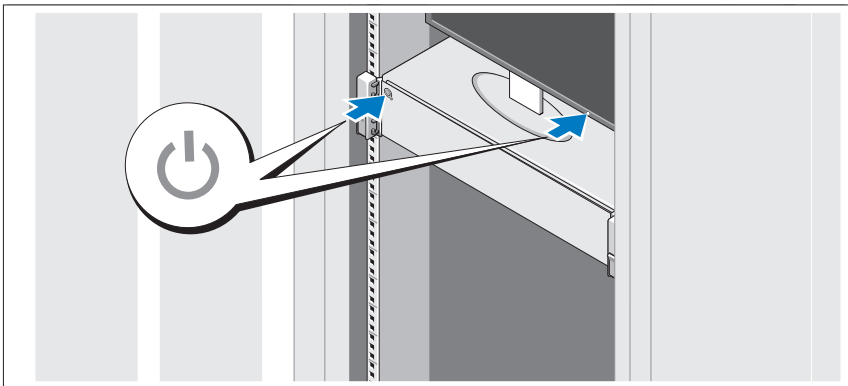
Connectez le ou les câbles d'alimentation au système et, si vous utilisez un moniteur, connectez son câble d'alimentation.

## Fixation du ou des câbles d'alimentation



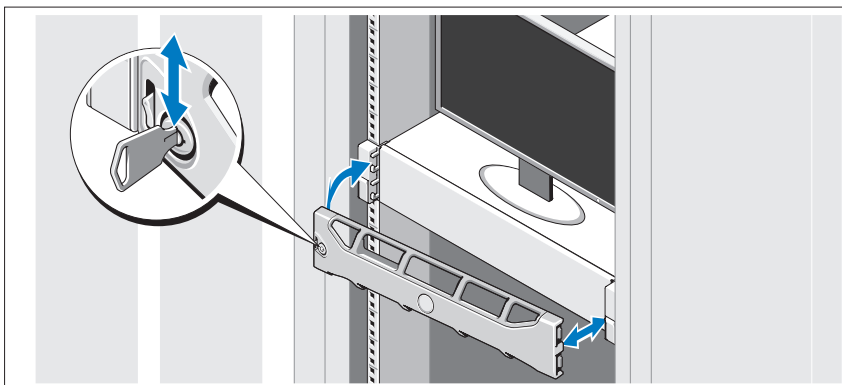
Faites une boucle comme indiqué dans l'illustration, puis fixez-le à l'aide de la sangle fournie. Branchez ensuite l'autre extrémité du câble d'alimentation sur une prise secteur mise à la terre ou sur une source d'alimentation autonome (onduleur ou unité de distribution de l'alimentation).

## Mise sous tension du système



Appuyez sur le bouton d'alimentation du système et sur celui du moniteur. Les voyants d'alimentation doivent s'allumer.

## Installation du cadre en option



Installez le cadre (si nécessaire).

## Finalisation de l'installation du système d'exploitation

Si vous avez acheté un système d'exploitation préinstallé, consultez tout d'abord la documentation associée, fournie avec le système. Pour une première installation du système d'exploitation, consultez la documentation relative à l'installation et à la configuration du système d'exploitation. Veillez à installer le système d'exploitation avant tout élément matériel ou logiciel acheté séparément.

## Systèmes d'exploitation pris en charge

- Microsoft® Windows Server® 2008, Éditions Standard, Enterprise, et Datacenter (x64)
- Microsoft Windows Server 2008, Éditions Standard et Enterprise (x86)
- Microsoft Windows Server 2008, Éditions Standard et Enterprise (x86) avec SP2
- Microsoft Windows Server 2008, Éditions Standard, Enterprise et DataCenter (x64) avec SP2



- Microsoft Windows Server 2008 R2, Éditions Standard, Enterprise et Datacenter (x64) avec SP2
- Microsoft Windows HPC Server 2008 (x64)
- Microsoft Windows HPC Server 2008 (x64) avec SP2
- Microsoft Windows HPC Server 2008 R2 (x64) avec SP2
- Microsoft Windows Server 2003 R2, Éditions Standard et Enterprise (x86)
- Microsoft Windows Server 2003 R2, Éditions Standard, Enterprise et DataCenter (x64)
- Microsoft Windows Essential Business Server, Éditions Standard et Premium (x64)
- Microsoft Windows Essential Business Server, Éditions Standard et Premium (x86)
- Microsoft Hyper-V™ Server 2008
- Microsoft Hyper-V Server 2008 R2
- SUSE® Linux Enterprise Server 11 (x86\_64)
- SUSE Linux Enterprise Server 10 (x86\_64) avec SP2
- SUSE Linux Enterprise Server 10 (x86\_64) avec SP3
- Solaris® 10 (x86\_64) (selon disponibilité)
- Solaris 10 U7/U8 (x86\_64)
- VMware® vSphere® 4.0 Mise à jour 1
- Citrix® XenServer™ 6.0 (selon disponibilité)



**REMARQUE :** pour obtenir les informations les plus récentes sur les systèmes d'exploitation pris en charge, rendez-vous sur le site [support.dell.com](http://support.dell.com).

## Autres informations utiles



**AVERTISSEMENT :** consultez les informations sur la sécurité et les réglementations fournies avec votre système. Les informations sur la garantie se trouvent dans ce document ou dans un document distinct.

- La documentation fournie avec le rack indique comment installer le système dans un rack.
- Le document *Hardware Owner's Manual* (Manuel du propriétaire) présente les caractéristiques du système et contient des informations de dépannage et des instructions d'installation ou de remplacement des composants. Il est disponible en ligne sur le site [support.dell.com/manuals](http://support.dell.com/manuals).
- Tous les supports fournis avec le système contiennent de la documentation et des outils permettant de configurer et de gérer le système, notamment les supports du système d'exploitation, du logiciel de gestion du système, des mises à jour système et des composants système que vous avez achetés avec le système.



**REMARQUE :** vérifiez toujours si des mises à jour sont disponibles sur le site [support.dell.com/manuals](http://support.dell.com/manuals) et lisez-les en premier, car elles remplacent souvent les informations contenues dans les autres documents.

## Obtention d'une assistance technique

Si vous ne comprenez pas une procédure décrite dans ce guide ou si le système ne réagit pas comme prévu, reportez-vous au document *Hardware Owner's Manual* (Manuel du propriétaire). Dell™ offre une formation exhaustive et une certification sur le matériel. Pour plus d'informations, voir [www.dell.com/training](http://www.dell.com/training). Ce service n'est disponible que dans certains pays.

# Caractéristiques techniques

---

## Processeur

---

Type de processeur                      Jusqu'à quatre processeurs AMD Opteron™  
série 6000

---

## Bus d'extension

---

Type de bus                                      PCI Express 2ème génération

Logements d'extension

### Carte de montage 1

Logement 1 : liaison x8 avec connecteur physique en x16, longueur de 9,5 pouces, hauteur standard  
Logement 2 : liaison x4 avec connecteur physique en x8, mi-hauteur, avec support de hauteur standard

### Carte système

Logement 3 : liaison x8 avec connecteur physique en x8, mi-hauteur  
Logement 4 : liaison x8 avec connecteur physique en x8, mi-hauteur

### Carte de montage 2

Logement 5 : liaison x8 avec connecteur physique en x16, longueur de 9,5 pouces, hauteur standard  
Logement 6 : liaison x8 avec connecteur physique en x16, longueur de 9,5 pouces, hauteur standard

---

## Mémoire

---

Architecture                                      Barrettes DIMM ECC (code de correction d'erreur)  
cadencées à 1333 MHz inscrites ou non inscrites

Connecteurs de barrettes de mémoire                      32 connecteurs à 240 broches

Capacité des barrettes de mémoire                      RDIMM de 1 Go, 2 Go, 4 Go, 8 Go ou 16 Go  
(selon disponibilité) (barrettes à simple, double ou quadruple rangée selon la capacité)

RAM minimale                                      4 Go (par processeur)

RAM maximale                                      512 Go (avec quatre processeurs)

---

---

**Lecteurs**

---

|                      |  |
|----------------------|--|
| Disques durs         | Jusqu'à six disques durs SSD, SATA ou SAS internes de 2,5 pouces, enfichables à chaud  |
| Lecteur de disquette | Un lecteur de disquette de 1,44 Mo USB externe (en option)   |
| Lecteur optique      | Un lecteur de DVD-ROM ou DVD+RW SATA extra-plat (en option)<br><b>REMARQUE :</b> les DVD sont uniquement des périphériques de données. |
| Lecteur Flash        | USB interne (en option)<br>Module SD interne double (en option)<br>Carte vFlash en option (avec carte iDRAC6 Enterprise)               |

---

**Connecteurs**

---

|                                 |   |
|---------------------------------|---|
| Arrière                         |   |
| Carte réseau                    | Quatre connecteurs RJ-45 (pour cartes réseau de 1 Go intégrées)                 |
| Carte réseau (carte de gestion) | Un port de carte réseau de gestion (en option) sur une carte iDRAC6 Enterprise  |
| Série                           | Un connecteur DTE à 9 broches, compatible 16550                                 |
| USB                             | Quatre connecteurs à 4 broches, compatibles USB 2.0                             |
| Vidéo                           | Un connecteur VGA à 15 broches  |
| vFlash                          | Un logement de carte mémoire vFlash (en option) sur une carte iDRAC6 Enterprise |

---

**Connecteurs (suite)**

---

## Avant

|       |   |
|-------|---|
| Vidéo | Un connecteur VGA à 15 broches                    |
| USB   | Deux connecteurs à 4 broches, compatibles USB 2.0 |

## Interne

|     |   |
|-----|---|
| USB | Un connecteur à 4 broches, compatible USB 2.0 |
| SD  | Deux modules SD internes (en option)          |

---

**Vidéo**

---

|               |   |
|---------------|---|
| Type de vidéo | Matrox G200 intégré avec iDRAC6                     |
| Mémoire vidéo | 8 Mo (partagés avec la mémoire d'application iDRAC) |

---

**Alimentation**

---

## Bloc d'alimentation en CA

|                         |   |
|-------------------------|---|
| Puissance               | 1100 W  |
| Tension                 | 100-240 V CA, 50/60 Hz, plages automatiques   |
| Dissipation thermique   | 4012 BTU/h  |
| Courant d'appel maximal | Dans des conditions de ligne typiques et dans toute la gamme ambiante de fonctionnement du système, le courant d'appel peut atteindre 55 A par bloc d'alimentation pendant un maximum de 10 ms. |

## Piles

|                 |                                      |
|-----------------|--------------------------------------|
| Pile du système | Pile bouton au lithium CR 2032 (3 V) |
|-----------------|--------------------------------------|

---

**Caractéristiques physiques**

---

|                                |                                       |
|--------------------------------|---------------------------------------|
| Hauteur                        | 8,64 cm (3,40 pouces)                 |
| Largeur                        | 44,05 cm (17,34 pouces) sans le cadre |
|                                | 48,24 cm (18,99 pouces) avec le cadre |
| Profondeur                     | 72,06 cm (28,37 pouces) sans le cadre |
|                                | 75,56 cm (29,75 pouces) avec le cadre |
| Poids (configuration maximale) | 26,1 kg (57,54 livres)                |
| Poids (à vide)                 | 21,15 kg (46,64 livres)               |

---

## Environnement de fonctionnement

---

**REMARQUE** : pour plus d'informations concernant les mesures environnementales liées à différentes configurations spécifiques, voir [www.dell.com/environmental\\_datasheets](http://www.dell.com/environmental_datasheets).

### Température

En fonctionnement De 10 à 35 °C (de 50 à 95 °F) avec un gradient thermique maximal de 10 °C par heure

**REMARQUE** : pour les altitudes supérieures à 900 mètres (2 950 pieds), la température maximale de fonctionnement est réduite de 0,55 °C (1 °F) tous les 168 mètres (550 pieds).

Stockage De -40 à 65 °C (de -40 à 149 °F) avec un gradient thermique maximal de 20 °C par heure

### Humidité relative

En fonctionnement De 20 à 80 % (sans condensation) avec un gradient d'humidité maximal de 10 % par heure

Stockage De 5 à 95 % (sans condensation)

### Tolérance maximale aux vibrations

En fonctionnement 0,26 G avec un balayage de 5 à 350 Hz pendant 15 minutes

Stockage 1,54 G avec un balayage de 10 à 250 Hz pendant 15 minutes

### Choc maximal

En fonctionnement Une impulsion de choc de 31 G pendant un maximum de 2,6 ms sur l'axe z positif (une impulsion de chaque côté du système)

Stockage Six chocs consécutifs de 71 G pendant un maximum de 2 ms en positif et négatif sur les axes x, y et z (une impulsion de chaque côté du système)

### Altitude

En fonctionnement De -16 à 3 048 m (de -50 à 10 000 pieds)

**REMARQUE** : pour les altitudes supérieures à 900 mètres (2 950 pieds), la température maximale de fonctionnement est réduite de 0,55 °C (1 °F) tous les 168 mètres (550 pieds).

Stockage De -16 à 10 600 m (-50 à 35 000 pieds)

### Niveau de contaminants atmosphériques

Classe G2 ou inférieure selon la norme ISA-S71.04-1985

Dell™ PowerEdge™  
R815-Systeme

# Erste Schritte mit dem System

Genormtes Modell Reihe E05S



# Anmerkungen, Vorsichtshinweise und Warnungen



**ANMERKUNG:** Eine ANMERKUNG macht auf wichtige Informationen aufmerksam, mit denen Sie das System besser einsetzen können.



**VORSICHTSHINWEIS:** Hiermit werden Sie auf mögliche Gefahrenquellen hingewiesen, die Hardwareschäden oder Datenverlust zur Folge haben können, wenn die Anweisungen nicht befolgt werden.



**WARNING:** Durch eine WARNING werden Sie auf Gefahrenquellen hingewiesen, die materielle Schäden, Verletzungen oder sogar den Tod von Personen zur Folge haben können.

---

**Irrtümer und technische Änderungen vorbehalten.**

**© 2009 Dell Inc. Alle Rechte vorbehalten.**

Die Vervielfältigung oder Wiedergabe dieser Materialien in jeglicher Weise ohne vorherige schriftliche Genehmigung von Dell Inc. ist strengstens untersagt.

Marken in diesem Text: *Dell*, das *DELL* Logo und *PowerEdge* sind Marken von Dell Inc.; *AMD*, *AMD Opteron* und Kombinationen davon sind Marken von Advanced Micro Devices, Inc.; *Microsoft*, *Hyper-V*, *Windows* und *Windows Server* sind Marken oder eingetragene Marken von Microsoft Corporation in den USA und/oder anderen Ländern; *SUSE* ist eine eingetragene Marke von Novell, Inc. in den USA und anderen Ländern; *VMware* ist eine eingetragene Marke von VMware, Inc. in den USA und/oder anderen Gerichtsbarkeiten; *Citrix* und *XenServer* sind Marken von Citrix Systems, Inc. und/oder weiteren seiner Tochterunternehmen und sind möglicherweise beim Patent and Trademark Office der USA und in anderen Ländern eingetragen.

Alle anderen in dieser Dokumentation genannten Marken und Handelsbezeichnungen sind Eigentum der entsprechenden Hersteller und Firmen. Dell Inc. erhebt keinen Anspruch auf Marken und Handelsbezeichnungen mit Ausnahme der eigenen.

Genormtes Modell Reihe E05S

November 2009

Teilnr. 3W2VH

Rev. A00



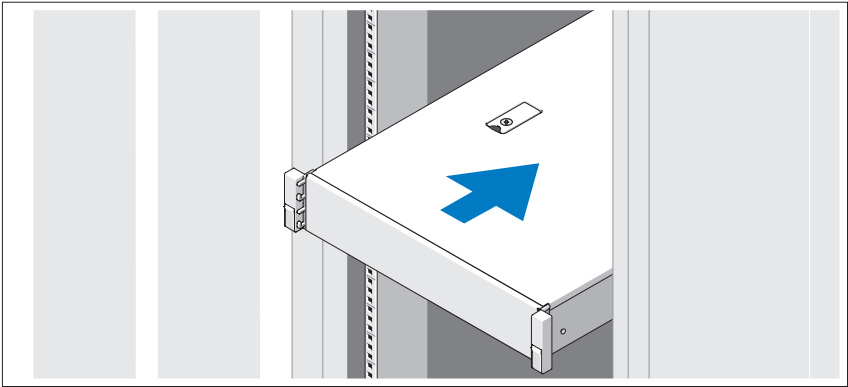
# Installation und Konfiguration



**WARNUNG:** Lesen Sie vor dem Ausführen der folgenden Schritte die Sicherheitshinweise für das System.

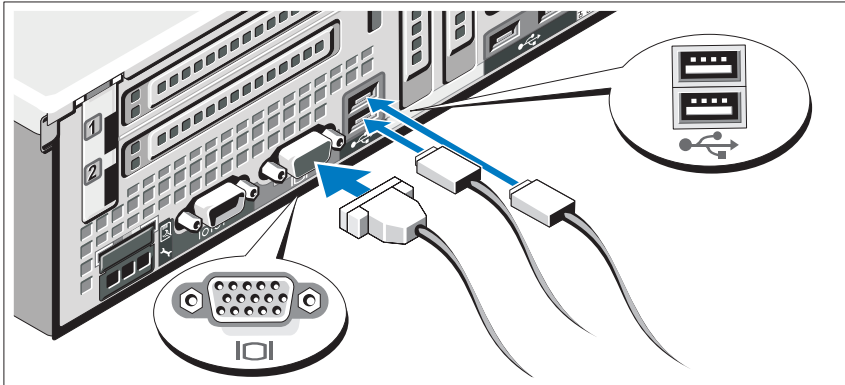
## Auspacken des Systems

Entnehmen Sie das System der Verpackung und identifizieren Sie die einzelnen Komponenten.



Lesen Sie vor der Montage der Schienen und dem Einbau des Systems zunächst die mit dem System gelieferten Sicherheitshinweise und Rack-Montageanweisungen.

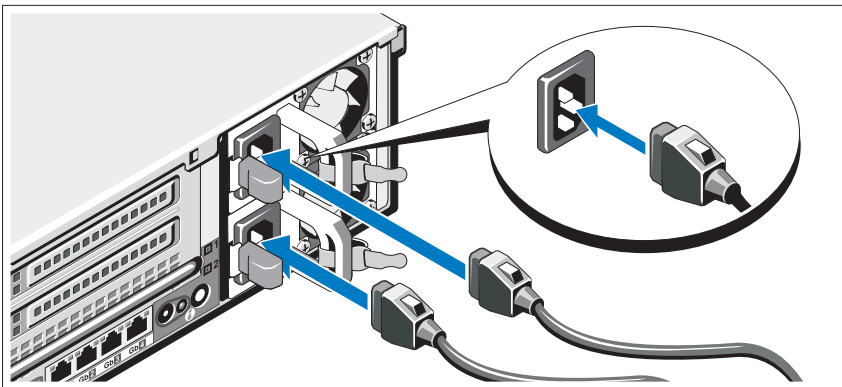
## Optional – Anschließen von Tastatur, Maus und Bildschirm



Schließen Sie die Tastatur, die Maus und den Bildschirm an (optional).

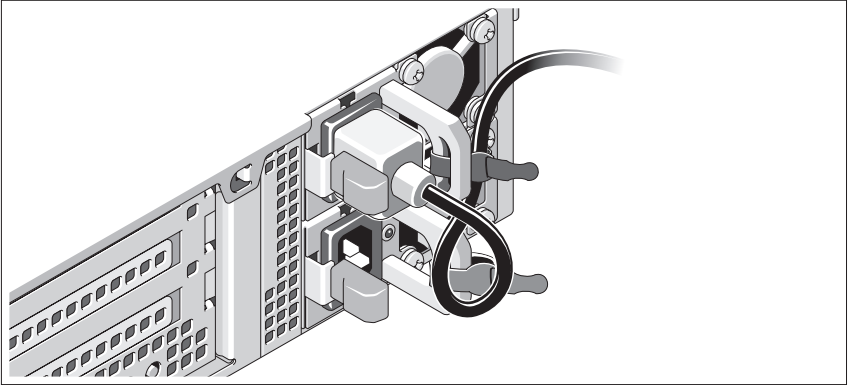
Die Anschlüsse auf der Rückseite des Systems sind mit Symbolen gekennzeichnet, mit denen sich die entsprechenden Kabel zuordnen lassen. Denken Sie daran, gegebenenfalls die Schrauben am Stecker des Bildschirmkabels festzuziehen.

## Anschließen der Netzstromkabel



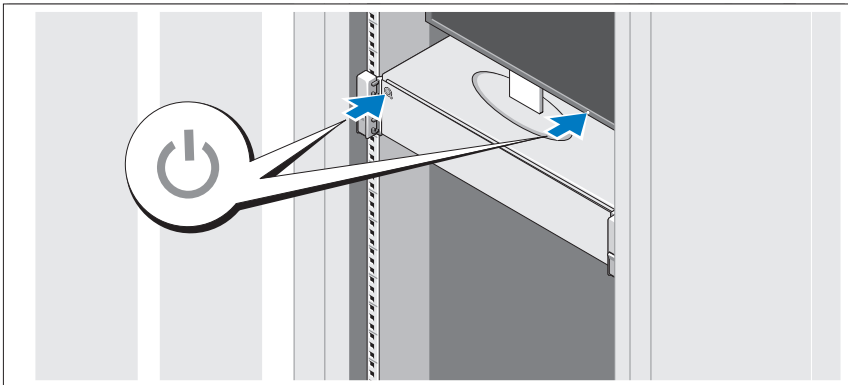
Verbinden Sie die Netzstromkabel mit dem System sowie gegebenenfalls mit dem Bildschirm.

## Befestigen der Netzstromkabel



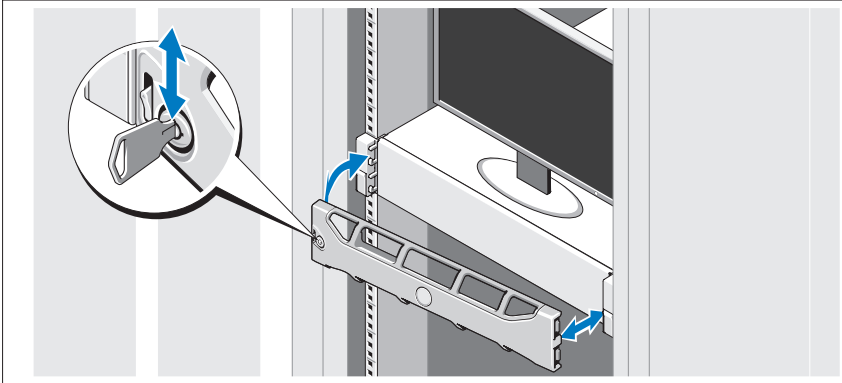
Bilden Sie mit dem Systemnetzstromkabel wie abgebildet eine Schlaufe, und sichern Sie das Kabel mit dem beigefügten Band an der Klammer. Verbinden Sie das andere Ende des Netzstromkabels mit einer geerdeten Steckdose oder einer separaten Spannungsquelle, etwa einer unterbrechungsfreien Stromversorgung (USV) oder einem Stromverteiler (PDU).

## Einschalten des Systems



Drücken Sie die Netzschalter am System und am Bildschirm. Die Betriebsanzeigen sollten aufleuchten.

## Anbringen der optionalen Frontverkleidung



Befestigen Sie die Frontverkleidung (optional).

## Abschließen des Betriebssystem-Setups

Wenn das Betriebssystem vorinstalliert ist, lesen Sie die zusammen mit dem System gelieferte Dokumentation zum Betriebssystem. Wenn Sie das Betriebssystem erstmals installieren, finden Sie weitere Hinweise in der Dokumentation zur Installation und Konfiguration des Betriebssystems. Das Betriebssystem muss installiert sein, bevor Sie andere, nicht zusammen mit dem System erworbene Hardware oder Software installieren.

## Unterstützte Betriebssysteme

- Microsoft® Windows Server® 2008 Standard, Enterprise und Datacenter (x64) Edition
- Microsoft Windows Server 2008 Standard und Enterprise (x86) Edition
- Microsoft Windows Server 2008 Standard und Enterprise (x86) Edition mit SP2
- Microsoft Windows Server 2008 Standard, Enterprise und Datacenter (x64) Edition mit SP2

- Microsoft Windows Server 2008 R2 Standard, Enterprise und Datacenter (x64) Edition mit SP2
- Microsoft Windows HPC Server 2008 (x64)
- Microsoft Windows HPC Server 2008 (x64) mit SP2
- Microsoft Windows HPC Server 2008 R2 (x64) mit SP2
- Microsoft Windows Server 2003 R2 Standard und Enterprise (x86) Edition
- Microsoft Windows Server 2003 R2 Standard, Enterprise und Datacenter (x64) Edition
- Microsoft Windows Essential Business Server Standard und Premium (x64) Edition
- Microsoft Windows Essential Business Server Standard und Premium (x86) Edition
- Microsoft Hyper-V™ Server 2008
- Microsoft Hyper-V Server 2008 R2
- SUSE® Linux Enterprise Server 11 (x86\_64)
- SUSE Linux Enterprise Server 10 (x86\_64) mit SP2
- SUSE Linux Enterprise Server 10 (x86\_64) mit SP3
- Solaris® 10 (x86\_64) (sofern verfügbar)
- Solaris 10 U7/U8 (x86\_64)
- VMware® vSphere® 4.0 Update 1
- Citrix® XenServer™ 6.0 (sofern verfügbar)



**ANMERKUNG:** Die neuesten Informationen zu den unterstützten Betriebssystemen erhalten Sie unter [support.dell.com](http://support.dell.com).

## Weitere nützliche Informationen



**WARNUNG:** Beachten Sie die Sicherheits- und Betriebsbestimmungen, die mit dem Computer geliefert wurden. Garantiebestimmungen können möglicherweise als separates Dokument beigelegt sein.

- In der mit der Rack-Lösung gelieferten Rack-Dokumentation ist beschrieben, wie das System in einem Rack installiert wird.
- Im *Hardware-Benutzerhandbuch* finden Sie Informationen über Systemfunktionen, Fehlerbehebung im System und zum Installieren oder Austauschen von Systemkomponenten. Sie finden dieses Dokument online unter [support.dell.com/manuals](http://support.dell.com/manuals).
- Alle im Lieferumfang des Systems enthaltenen Medien mit Dokumentationen und Hilfsmitteln zur Konfiguration und Verwaltung des Systems, insbesondere in Bezug auf Betriebssystem, Systemverwaltungssoftware, System-Updates und mit dem System erworbene Komponenten.



**ANMERKUNG:** Wenn auf der Website [support.dell.com/manuals](http://support.dell.com/manuals) aktualisierte Dokumente vorliegen, lesen Sie diese immer zuerst, denn frühere Informationen werden damit gegebenenfalls ungültig.

## Anfordern von technischer Unterstützung

Falls Sie einen Vorgang in diesem Handbuch nicht nachvollziehen können oder das System sich nicht wie erwartet verhält, nehmen Sie das *Hardware-Benutzerhandbuch* zur Hand. Dell™ bietet Ihnen umfangreiche Hardware-Schulungen und Zertifizierungen. Nähere Informationen erhalten Sie unter [www.dell.com/training](http://www.dell.com/training). Diese Dienstleistungen stehen unter Umständen nicht an allen Standorten zur Verfügung.

# Technische Daten

---

## Prozessor

---

|              |   |
|--------------|---|
| Prozessortyp | Bis zu vier Prozessoren der Reihe AMD Opteron™ 6000 |
|--------------|---|

---

## Erweiterungsbus

---

|                         |  |
|-------------------------|--|
| Bustyp                  | PCI-Express 2. Generation  |
| Erweiterungssteckplätze | <b>Steckkarte 1</b><br>Steckplatz 1: x8-Verbindung mit physischem x16-Anschluss, Länge 9,5 Zoll, Standardhöhe<br>Steckplatz 2: x4-Verbindung mit physischem x8-Anschluss, niedriges Profil mit Halter in Standardhöhe<br><b>Systemplatine</b><br>Steckplatz 3: x8-Verbindung mit physischem x8-Anschluss, niedriges Profil<br>Steckplatz 4: x8-Verbindung mit physischem x8-Anschluss, niedriges Profil<br><b>Steckkarte 2</b><br>Steckplatz 5: x8-Verbindung mit physischem x16-Anschluss, Länge 9,5 Zoll, Standardhöhe<br>Steckplatz 6: x8-Verbindung mit physischem x16-Anschluss, Länge 9,5 Zoll, Standardhöhe |

---

## Speicher

---

|                          |   |
|--------------------------|---|
| Architektur              | Registrierte und unregistrierte ECC-fähige DDR3-DIMMs (1333 MHz)  |
| Speichermodulsockel      | 32 x 240-polig  |
| Speichermodulkapazitäten | RDIMMs mit 1 GB, 2 GB, 4 GB, 8 GB oder bei Verfügbarkeit 16 GB (Einfach-, Zweifach oder Vierfach-Module, je nach Kapazität) |
| RAM (Minimum)            | 4 GB (je Prozessor)   |
| RAM (Maximum)            | 512 GB (mit vier Prozessoren)   |

---

## Laufwerke

---

|                      |  |
|----------------------|--|
| Festplattenlaufwerke | Bis zu 6 interne hot-swap-fähige SAS-, SATA- oder SSD-Laufwerke (2,5 Zoll)   |
| Diskettenlaufwerk    | Optionales externes USB-Laufwerk (1,44 MB)   |
| Optisches Laufwerk   | Ein optionales internes SATA-DVD-ROM- oder DVD+RW-Laufwerk in Flachbauweise<br><b>ANMERKUNG:</b> DVD-Geräte sind reine Datenlaufwerke. |
| Flash-Laufwerk       | Optionaler interner USB-Anschluss<br>Optionales internes zweifaches SD-Modul<br>Optionale vFlash-Karte (mit iDRAC6 Enterprise-Karte)   |

---

## Anschlüsse

---

|                      |   |
|----------------------|---|
| Rückseite            |   |
| NIC                  | Vier RJ-45-Anschlüsse (für integrierte I-CB-NICs)                               |
| NIC (zur Verwaltung) | Ein optionaler NIC-Port für Verwaltungszwecke auf einer iDRAC6 Enterprise-Karte |
| Seriell              | 9-polig, DTE, 16550-kompatibel  |
| USB                  | Vier 4-polige Anschlüsse, USB-2.0-konform                                       |
| Bildschirm           | VGA, 15-polig   |
| vFlash               | Ein optionaler vFlash-Speicherkartensteckplatz auf iDRAC6-Enterprise-Karte      |
| Vorderseite          |   |
| Bildschirm           | VGA, 15-polig   |
| USB                  | Zwei 4-polige Anschlüsse, USB-2.0-konform                                       |
| Intern               |   |
| USB                  | Ein 4-poliger Anschluss, USB-2.0-konform  |
| SD                   | Zwei optionale interne SD-Module  |



---

**Grafik**

---

|                |   |
|----------------|---|
| Grafiktyp      | Integrierte Matrox G200-Karte mit iDRAC6                                  |
| Grafikspeicher | 8 MB (gemeinsame Nutzung als Grafikspeicher und iDRAC-Anwendungsspeicher) |

---

**Stromversorgung**

---

## Netzteil (Wechselstrom)

|                          |  |
|--------------------------|--|
| Leistung                 | 1100 W   |
| Spannung                 | 100-240 V Wechselspannung, 50/60 Hz, automatische Bereichseinstellung  |
| Wärmeabgabe              | 4012 BTU/h   |
| Maximaler Einschaltstrom | Unter typischen Leitungsbedingungen und über den gesamten Umgebungsbetriebsbereich des Systems kann der Einschaltstrom pro Netzteil (über einen Zeitraum von 10 ms oder weniger) 55 A erreichen. |

## Batterien

|                |                                    |
|----------------|------------------------------------|
| Systembatterie | Lithium-Knopfzelle CR 2032 (3,0 V) |
|----------------|------------------------------------|

---

**Abmessungen und Gewicht**

---

|                                  |   |
|----------------------------------|---|
| Höhe                             | 8,64 cm   |
| Breite                           | 44,05 cm ohne Frontverkleidung<br>48,24 cm mit Frontverkleidung |
| Tiefe                            | 72,06 cm ohne Frontverkleidung<br>75,56 cm mit Frontverkleidung |
| Gewicht (maximale Konfiguration) | 26,1 kg   |
| Gewicht (leer)                   | 21,15 kg  |

---

## Umgebungsbedingungen

---

**ANMERKUNG:** Weitere Informationen zu Umgebungsbedingungen bei verschiedenen Systemkonfigurationen finden Sie unter [www.dell.com/environmental\\_datasheets](http://www.dell.com/environmental_datasheets).

### Temperatur

Bei Betrieb 10° bis 35 °C mit einem max. Temperaturgradienten von 10 °C pro Stunde

**ANMERKUNG:** Bei Höhen über 900 Meter verringert sich die maximale Betriebstemperatur um 1 °C/300 m.

Lagerung -40° bis 65 °C mit einem maximalen Temperaturgradienten von 20 °C pro Stunde

### Relative Luftfeuchtigkeit

Bei Betrieb 20% bis 80% (nicht-kondensierend) mit einem Anstieg der Luftfeuchtigkeit von 10% pro Stunde

Lagerung 5 bis 95% (nicht kondensierend)

### Zulässige Erschütterung

Bei Betrieb 0,26 G bei 5-350 Hz, 15 min. lang

Lagerung 1,54 G bei 10-250 Hz, 15 min lang

### Zulässige Stößeinwirkung

Bei Betrieb Ein Stoß von 31 G in der positiven z-Achse (ein Stoß auf jeder Seite des Systems) über einen Zeitraum von 2,6 ms in der Betriebsrichtung.

Lagerung Sechs nacheinander ausgeführte Stöße mit 71 G von bis zu 2 ms Dauer in positiver und negativer x-, y- und z-Richtung (ein Stoß auf jeder Seite des Systems)

### Höhe über NN

Bei Betrieb -16 bis 3 048 m

**ANMERKUNG:** Bei Höhen über 900 Meter verringert sich die maximale Betriebstemperatur um 1 °C/300 m.

Lagerung -16 bis 10 600 m

### Luftverschmutzungs-kategorie

Klasse G2 oder niedriger gemäß ISA-S71.04-1985

Dell™ PowerEdge™

Συστήματα R815

Τα πρώτα βήματα  
με το σύστημά σας

Ρυθμιστικό μοντέλο σειράς E05S



# Σημειώσεις, ειδοποιήσεις και προσοχές



**ΣΗΜΕΙΩΣΗ:** Η ΣΗΜΕΙΩΣΗ αφορά σημαντικές πληροφορίες που σας βοηθούν να χρησιμοποιείτε καλύτερα τον υπολογιστή σας.



**ΠΡΟΣΟΧΗ:** Η ΠΡΟΣΟΧΗ αφορά πιθανή βλάβη του υλικού ή απώλεια δεδομένων, σε περίπτωση που δεν τηρούνται οι οδηγίες.



**ΕΙΔΟΠΟΙΗΣΗ:** Η ΕΙΔΟΠΟΙΗΣΗ αφορά πιθανή υλική ζημιά, σωματική βλάβη ή θάνατο.

---

**Οι πληροφορίες αυτού του εγγράφου μπορεί να αλλάξουν χωρίς προειδοποίηση.  
© 2009 Dell Inc. Με επιφύλαξη όλων των δικαιωμάτων.**

Απαγορεύεται αυστηρώς η αναπαραγωγή αυτών των υλικών με οποιοδήποτε τρόπο χωρίς την έγγραφη άδεια της Dell Inc.

Εμπορικά σήματα που χρησιμοποιούνται σε αυτό το κείμενο: η ονομασία *Dell*, το λογότυπο *DELL* και η ονομασία *PowerEdge* είναι εμπορικά σήματα της Dell Inc. Οι ονομασίες *AMD*, *AMD Opteron* και οι συνδυασμοί αυτών είναι εμπορικά σήματα της Advanced Micro Devices, Inc. Οι ονομασίες *Microsoft*, *Hyper-V*, *Windows*, and *Windows Server* είναι είτε εμπορικά σήματα ή σήματα κατατεθέντα της Microsoft Corporation στις Ηνωμένες Πολιτείες ή/και σε άλλες χώρες. Η ονομασία *SUSE* είναι ένα σήμα κατατεθέν της Novell, Inc. στις Ηνωμένες Πολιτείες και άλλες χώρες. Η ονομασία *VMware* είναι σήμα κατατεθέν της VMware, Inc. στις Ηνωμένες Πολιτείες ή/και άλλες δικαιοδοσίες. Οι ονομασίες *Citrix* και *XenServer* είναι εμπορικά σήματα της Citrix Systems, Inc. ή/και των περισσότερων από τις θυγατρικές τους και μπορεί να είναι καταχωρημένες στις Ηνωμένες Πολιτείες και το Γραφείο Διπλωμάτων Ευρεσιτεχνίας και Εμπορικών Σημάτων και σε άλλες χώρες.

Άλλα εμπορικά σήματα και εμπορικές ονομασίες μπορεί να χρησιμοποιούνται στο παρόν έγγραφο αναφερόμενα είτε στους κατόχους των σημάτων και των ονομάτων είτε στα προϊόντα τους. Η Dell Inc. παραιτείται από κάθε δικαίωμα σε εμπορικά σήματα και εμπορικές ονομασίες τρίτων.

Ρυθμιστικό μοντέλο σειράς E05S

Νοέμβριος 2009

P/N 3W2VH

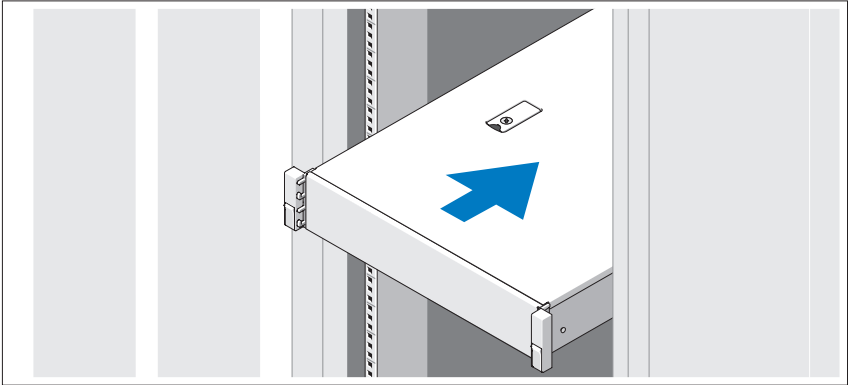
Αναθ. A00

# Εγκατάσταση και ρύθμιση παραμέτρων

**!** ΕΙΔΟΠΟΙΗΣΗ: Προτού εκτελέσετε την παρακάτω διαδικασία, συμβουλευθείτε τις οδηγίες ασφάλειας που συνοδεύουν το σύστημά σας.

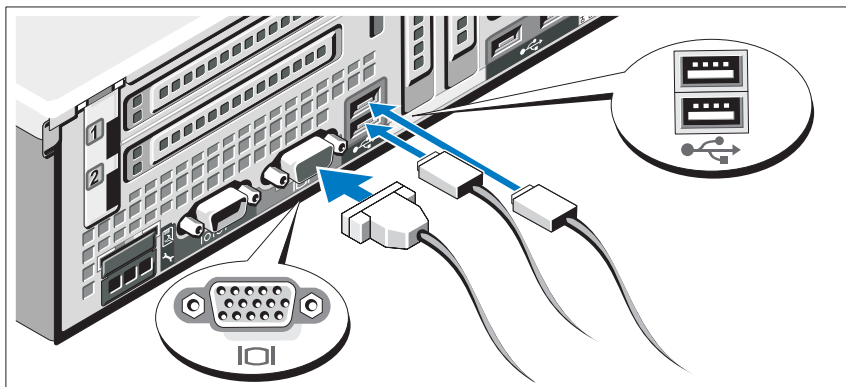
## Άνοιγμα της συσκευασίας του συστήματος

Ανοίξτε τη συσκευασία του συστήματός σας και αναγνωρίστε κάθε αντικείμενο.



Συναρμολογήστε τις ράγες και εγκαταστήστε το σύστημα σε ράφι σύμφωνα με τις οδηγίες ασφάλειας και τις οδηγίες εγκατάστασης σε ράφι που παρέχονται με το σύστημά σας.

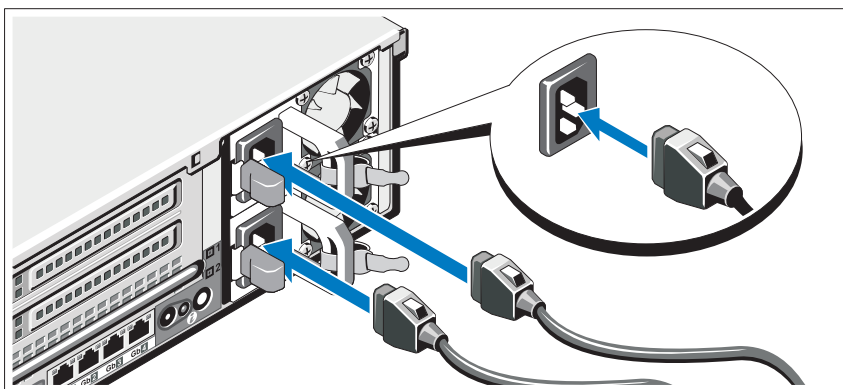
## Προαιρετικά - Σύνδεση πληκτρολογίου, ποντικιού και οθόνης



Συνδέστε το πληκτρολόγιο, το ποντίκι και την οθόνη (προαιρετικά).

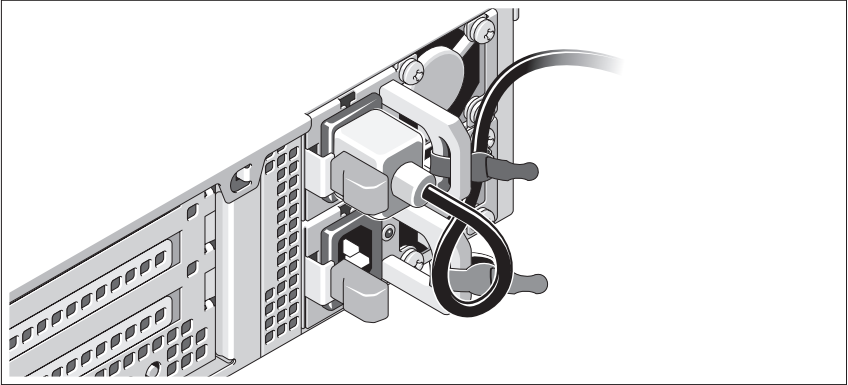
Οι συνδετήρες στο πίσω μέρος του συστήματος έχουν εικονίδια τα οποία υποδεικνύουν το καλώδιο που συνδέεται σε κάθε συνδετήρα. Πρέπει να σφίξετε τις βίδες (εάν υπάρχουν) στο συνδετήρα καλωδίου της οθόνης.

## Σύνδεση των καλωδίων τροφοδοσίας



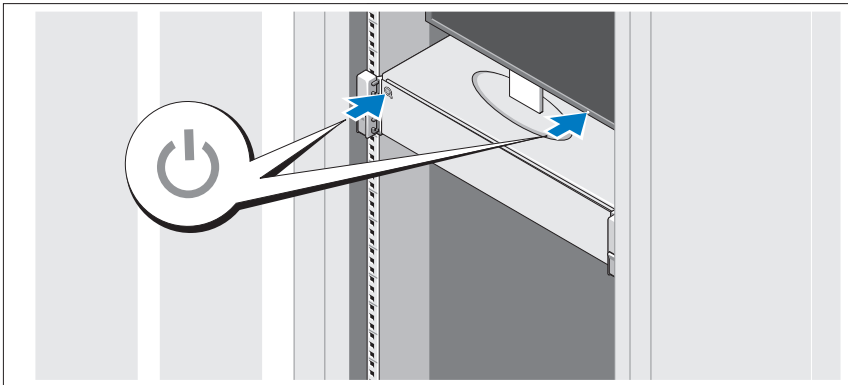
Συνδέστε το καλώδιο (ή τα καλώδια) τροφοδοσίας του συστήματος στο σύστημα και, εάν χρησιμοποιείτε οθόνη, συνδέστε το καλώδιο τροφοδοσίας της οθόνης στην οθόνη.

## Ασφάλιση των καλωδίων τροφοδοσίας



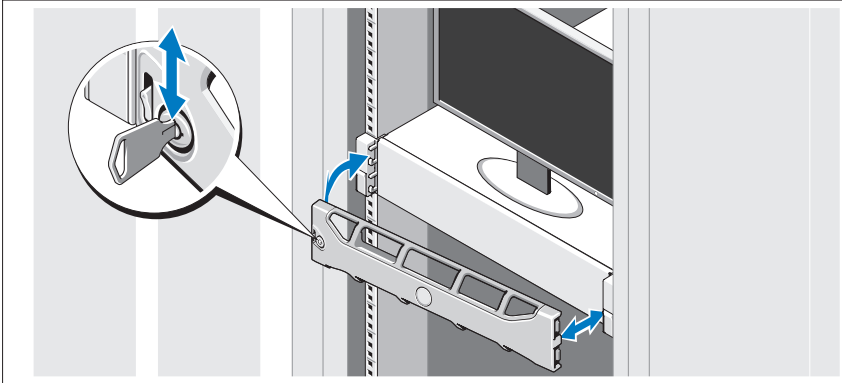
Κάμψτε το καλώδιο τροφοδοσίας του συστήματος σε μορφή βρόχου, όπως φαίνεται στο σχήμα, και χρησιμοποιήστε το συνοδευτικό λουρί για να στερεώσετε το καλώδιο στο βραχίονα. Συνδέστε το άλλο άκρο του καλωδίου τροφοδοσίας σε γειωμένη πρίζα ή ξεχωριστή πηγή ρεύματος, όπως είναι ένα σύστημα αδιάλειπτης τροφοδοσίας (UPS) ή μια μονάδα διανομής ρεύματος (PDU).

## Ενεργοποίηση του συστήματος



Πιέστε το κουμπί λειτουργίας στο σύστημα και την οθόνη. Ανάβουν οι λυχνίες λειτουργίας.

## Τοποθέτηση της προαιρετικής στεφάνης συγκράτησης



Τοποθετήστε τη στεφάνη συγκράτησης (προαιρετικά).

## Ολοκλήρωση της εγκατάστασης του λειτουργικού συστήματος

Εάν έχετε αγοράσει προεγκατεστημένο λειτουργικό σύστημα, ανατρέξτε στην τεκμηρίωση του λειτουργικού συστήματος που συνοδεύει το σύστημά σας. Όταν εγκαθιστάτε ένα λειτουργικό σύστημα για πρώτη φορά, ανατρέξτε στην τεκμηρίωση εγκατάστασης και διαμόρφωσης που αφορά το λειτουργικό σας σύστημα. Βεβαιωθείτε ότι το λειτουργικό σύστημα είναι εγκατεστημένο προτού εγκαταστήσετε υλικό ή λογισμικό που δεν έχετε αγοράσει μαζί με το σύστημα.



## Λειτουργικά συστήματα που υποστηρίζονται

- Microsoft® Windows Server® 2008 εκδόσεις Standard, Enterprise και Datacenter (x64)
- Microsoft Windows Server 2008 εκδόσεις Standard και Enterprise (x86)
- Microsoft Windows Server 2008 εκδόσεις Standard και Enterprise (x86) με SP2
- Microsoft Windows Server 2008 εκδόσεις Standard, Enterprise και Datacenter (x64) με SP2
- Microsoft Windows Server 2008 R2 εκδόσεις Standard, Enterprise και Datacenter (x64) με SP2
- Microsoft Windows HPC Server 2008 (x64)
- Microsoft Windows HPC Server 2008 (x64) με SP2
- Microsoft Windows HPC Server 2008 R2 (x64) με SP2
- Microsoft Windows Server 2003 R2 εκδόσεις Standard και Enterprise (x86)
- Microsoft Windows Server 2003 R2 εκδόσεις Standard, Enterprise και Datacenter (x64)
- Microsoft Windows Essential Business Server έκδοση Standard και Premium (x64)
- Microsoft Windows Essential Business Server έκδοση Standard και Premium (x86)
- Microsoft Hyper-V™ Server 2008
- Microsoft Hyper-V Server 2008 R2
- SUSE® Linux Enterprise Server 11 (x86\_64)
- SUSE Linux Enterprise Server 10 (x86\_64) με SP2
- SUSE Linux Enterprise Server 10 (x86\_64) με SP3
- Solaris® 10 (x86\_64) (αν είναι διαθέσιμο)
- Solaris 10 U7/U8 (x86\_64)
- VMware® vSphere® 4.0 Ενημέρωση 1
- Citrix® XenServer™ 6.0 (όταν είναι διαθέσιμο)



**ΣΗΜΕΙΩΣΗ:** Για τις πιο πρόσφατες πληροφορίες σχετικά με τα λειτουργικά συστήματα που υποστηρίζονται, ανατρέξτε στην τοποθεσία [support.dell.com](http://support.dell.com).

## Άλλες πληροφορίες που ενδέχεται να χρειαστείτε



**ΕΙΔΟΠΟΙΗΣΗ:** Ανατρέξτε στις πληροφορίες σχετικά με την ασφάλεια και τους κανονισμούς που έχουν αποσταλεί με το σύστημά σας. Οι πληροφορίες για την εγγύηση ενδέχεται να συμπεριλαμβάνονται σε αυτό το έγγραφο ή να αποτελούν ξεχωριστό έγγραφο.

- Η αντίστοιχη τεκμηρίωση που συνοδεύει τη δική σας λύση για τοποθέτηση σε ράφι περιγράφει τον τρόπο τοποθέτησης του συστήματός σας σε ράφι.
- Το *Εγχειρίδιο κατόχου υλικού* παρέχει πληροφορίες σχετικά με τα χαρακτηριστικά του συστήματος και περιγράφει την αντιμετώπιση προβλημάτων του συστήματός σας και την εγκατάσταση ή την αντικατάσταση συστατικών στοιχείων του συστήματος. Το παρόν έγγραφο είναι διαθέσιμο ηλεκτρονικά στην τοποθεσία [support.dell.com/manuals](http://support.dell.com/manuals).
- Τυχόν μέσα που συνοδεύουν το σύστημά σας και παρέχουν τεκμηρίωση και εργαλεία για τη διαμόρφωση και τη διαχείριση του συστήματός σας, όπου συμπεριλαμβάνονται αυτά που ανήκουν στο λειτουργικό σύστημα, το λογισμικό διαχείρισης συστήματος, οι ενημερώσεις συστήματος και τα συστατικά στοιχεία του συστήματος που αγοράσατε μαζί με το σύστημά σας.



**ΣΗΜΕΙΩΣΗ:** Ελέγχετε πάντοτε για ενημερωμένες εκδόσεις στην τοποθεσία [support.dell.com/manuals](http://support.dell.com/manuals) και να διαβάζετε πρώτα τις ενημερωμένες εκδόσεις, επειδή πολύ συχνά αντικαθιστούν τις πληροφορίες άλλων εγγράφων.

## Λήψη τεχνικής βοήθειας

Εάν δεν κατανοείτε μια διαδικασία του παρόντος οδηγού ή αν το σύστημα δεν λειτουργεί με τον αναμενόμενο τρόπο, ανατρέξτε στο *Εγχειρίδιο κατόχου υλικού*. Η Dell™ παρέχει ολοκληρωμένη εκπαίδευση και πιστοποίηση υλικού. Για περισσότερες πληροφορίες, ανατρέξτε στην τοποθεσία [www.dell.com/training](http://www.dell.com/training). Η υπηρεσία αυτή ενδέχεται να μην προσφέρεται σε όλες τις τοποθεσίες.

# Τεχνικές προδιαγραφές

---

## Επεξεργαστής

---

|                   |  |
|-------------------|--|
| Τύπος επεξεργαστή | Έως και τέσσερις επεξεργαστές AMD Opteron™ Σειράς 6000 |
|-------------------|--|

---

## Δίαυλος επέκτασης

---

|                    |   |
|--------------------|---|
| Τύπος διαύλου      | PCI Express Generation 2  |
| Υποδοχές επέκτασης | <b>Ανυψωτική κάρτα 1</b><br>Θυρίδα 1: σύνδεση x8 με φυσικό σύνδεσμο x16, Μήκος 9,5 ιντσών, τυπικό ύψος<br>Θυρίδα 2: σύνδεση x4 με φυσικό σύνδεσμο x8, χαμηλού προφίλ με στήριγμα τυπικού ύψους<br><b>Πλακέτα συστήματος</b><br>Θυρίδα 3: σύνδεση x8 με φυσικό σύνδεσμο x8, χαμηλού προφίλ<br>Θυρίδα 4: σύνδεση x8 με φυσικό σύνδεσμο x8, χαμηλού προφίλ<br><b>Ανυψωτική κάρτα 2</b><br>Θυρίδα 5: σύνδεση x8 με φυσικό σύνδεσμο x16, Μήκος 9,5 ιντσών, τυπικό ύψος<br>Θυρίδα 6: σύνδεση x8 με φυσικό σύνδεσμο x16, Μήκος 9,5 ιντσών, τυπικό ύψος |

---

## Μνήμη

---

|                                      |  |
|--------------------------------------|--|
| Αρχιτεκτονική                        | Καταχωρημένο 1333 MHz DDR3 και μη καταχωρημένα ECC DIMM  |
| Υποδοχές λειτουργικών μονάδων μνήμης | Τριάντα δύο των 240 ακίδων   |
| Χωρητικότητες μονάδων μνήμης         | Μονάδες 1 GB, 2 GB, 4 GB, 8 GB, ή 16 GB (αν είναι διαθέσιμες) RDIMM (μονής, διπλής ή τετραπλής θέσης ανάλογα με τη χωρητικότητα) |
| Ελάχιστη μνήμη RAM                   | 4 GB (ανά επεξεργαστή)   |
| Μέγιστη μνήμη RAM                    | 512 GB (με τέσσερις επεξεργαστές)  |

---

## Μονάδες

---

|                        |   |
|------------------------|---|
| Μονάδες σκληρού δίσκου | Έως και έξι εσωτερικές μονάδες σκληρού δίσκου SAS, SATA ή SSD των 2,5 ιντσών με δυνατότητα σύνδεσης κατά τη λειτουργία      |
| Μονάδα δισκέτας        | Προαιρετική εξωτερική μονάδα USB 1,44 MB  |
| Μονάδα οπτικών δίσκων  | Μία προαιρετική μονάδα SATA DVD-ROM ή DVD+RW, τύπου slimline<br><b>ΣΗΜΕΙΩΣΗ:</b> Οι συσκευές DVD είναι μόνο για δεδομένα.   |
| Μονάδα Flash           | Προαιρετικό εσωτερικό USB<br>Προαιρετική εσωτερική διπλή μονάδα SD<br>Προαιρετική κάρτα vFlash (με κάρτα iDRAC6 Enterprise) |

---

## Θύρες

---

### Πίσω

|                       |   |
|-----------------------|---|
| Κάρτα NIC             | Τέσσερις RJ-45 (για ενσωματωμένες κάρτες NIC 1 GB)                        |
| NIC (NIC διαχείρισης) | Μια προαιρετική θύρα NIC διαχείρισης στην κάρτα iDRAC6 Enterprise         |
| Σειριακοί             | 9 ακίδων, DTE, συμβατοί με 16550  |
| USB                   | Τέσσερις των 4 ακίδων, συμβατοί με USB 2.0                                |
| Κάρτα γραφικών        | VGA 15 ακίδων   |
| vFlash                | Μία προαιρετική υποδοχή καρτών μνήμης vFlash στην κάρτα iDRAC6 Enterprise |

### Μπροστά

|                |                                       |
|----------------|---------------------------------------|
| Κάρτα γραφικών | VGA 15 ακίδων                         |
| USB            | Δύο των 4 ακίδων, συμβατές με USB 2.0 |

### Εσωτερικά

|     |  |
|-----|--|
| USB | Μία των 4 ακίδων, συμβατή με USB 2.0   |
| SD  | Δύο προαιρετικές εσωτερικές μονάδες SD |

---

## Κάρτα γραφικών

---

|                       |  |
|-----------------------|--|
| Τύπος κάρτας γραφικών | Ενσωματωμένη Matrox G200 με iDRAC6             |
| Μνήμη κάρτας γραφικών | 8 MB (κοινή χρήση με τη μνήμη εφαρμογών iDRAC) |

---

## Τροφοδοσία

---

### Παροχή τροφοδοσίας AC

|                       |   |
|-----------------------|---|
| Ισχύς σε watt         | 1.100 W   |
| Τάση                  | 100-240 VAC, 50/60 Hz, αυτόματη διακύμανση  |
| Έκλυση θερμότητας     | 4.012 BTU/ώρα   |
| Μέγιστο ρεύμα εισροής | Κάτω από τυπικές συνθήκες γραμμής και πέρα από την περιοχή λειτουργίας περιβάλλοντος ολόκληρου του συστήματος, το ρεύμα εισροής μπορεί να αγγίξει τα 55 A ανά τροφοδοσία για 10 ms ή λιγότερο |

### Μπαταρίες

|                     |   |
|---------------------|---|
| Μπαταρία συστήματος | CR 2032 3,0 V ιόντων λιθίου σε σχήμα νομίσματος |
|---------------------|---|

---

## Φυσικά χαρακτηριστικά

---

|                            |   |
|----------------------------|---|
| Ύψος                       | 8,64 εκ. (3,40 ίντσες)  |
| Πλάτος                     | 44,05 εκ. (17,34 ίντσες) χωρίς τη στεφάνη συγκράτησης<br>48,24 εκ. (18,99 ίντσες) με τη στεφάνη συγκράτησης |
| Βάθος                      | 72,06 εκ. (28,37 ίντσες) χωρίς τη στεφάνη συγκράτησης<br>75,56 εκ. (29,75 ίντσες) με τη στεφάνη συγκράτησης |
| Βάρος (μέγιστη διαμόρφωση) | 26,1 kg   |
| Βάρος (κενό)               | 21,15 κιλά (46,64 λίβρες)   |

---

## Χαρακτηριστικά περιβάλλοντος

---

**ΣΗΜΕΙΩΣΗ:** Για επιπλέον πληροφορίες σχετικά με τις περιβαλλοντικές μετρήσεις για συγκεκριμένες διαμορφώσεις συστήματος, επισκεφτείτε την τοποθεσία [www.dell.com/environmental\\_datasheets](http://www.dell.com/environmental_datasheets).

### Θερμοκρασία

Κατά τη λειτουργία από 10° έως 35°C, με μέγιστο ρυθμό μεταβολής της θερμοκρασίας τους 10°C ανά ώρα

**ΣΗΜΕΙΩΣΗ:** Για υψόμετρο άνω των 900 μέτρων, η μέγιστη θερμοκρασία λειτουργίας ελαττώνεται ονομαστικά κατά 0,55°C ανά 168 μέτρα.

Κατά την αποθήκευση από -40° έως 65°C, με μέγιστο ρυθμό μεταβολής της θερμοκρασίας τους 20°C ανά ώρα

### Σχετική υγρασία

Κατά τη λειτουργία 20% έως 80% (χωρίς συμπύκνωση) με μέγιστο ρυθμό μεταβολής της υγρασίας 10% ανά ώρα

Κατά την αποθήκευση 5% έως 95% (χωρίς συμπύκνωση)

### Μέγιστη ταλάντευση

Κατά τη λειτουργία 0,26 G σε 5-350 Hz επί 15 λεπτά

Κατά την αποθήκευση 1,54 G σε 10-250 Hz επί 15 λεπτά

### Μέγιστη δόνηση

Κατά τη λειτουργία Ένας παλμός δόνησης στο θετικό τμήμα του άξονα z (ένας παλμός σε κάθε πλευρά του συστήματος) των 31 G για έως και 2,6 ms προς τις κατευθύνσεις λειτουργίας

Κατά την αποθήκευση Έξι διαδοχικά εκτελεσμένοι παλμοί δόνησης στο θετικό και αρνητικό τμήμα των αξόνων x, y και z (ένας παλμός σε κάθε πλευρά του συστήματος) των 71 G για έως και 2 ms

### Υψόμετρο

Κατά τη λειτουργία από -16 έως 3.048 μέτρα

**ΣΗΜΕΙΩΣΗ:** Για υψόμετρο άνω των 900 μέτρων, η μέγιστη θερμοκρασία λειτουργίας ελαττώνεται ονομαστικά κατά 0,55°C ανά 168 μέτρα.

Κατά την αποθήκευση Από -16 έως 10.600 μέτρα (-50 έως 35.000 πόδια)

### Επίπεδα ρύπων στην ατμόσφαιρα

Κατηγορία G2 ή χαμηλότερο, όπως ορίζεται από το ISA-S71.04-1985

Dell™ PowerEdge™  
Systemy R815

Rozpoczęcie pracy  
z systemem

Model zgodny z serią E05S



# Uwagi, przestrogi i ostrzeżenia



**UWAGA:** UWAGA oznacza ważną wiadomość, która pomoże lepiej wykorzystać komputer.



**PRZESTROGA:** PRZESTROGA wskazuje na ryzyko uszkodzenia sprzętu lub utraty danych w razie nieprzestrzegania instrukcji.



**OSTRZEŻENIE:** OSTRZEŻENIE informuje o sytuacjach, w których występuje ryzyko uszkodzenia mienia, odniesienia obrażeń ciała lub śmierci.

---

Informacje zawarte w tym dokumencie mogą zostać zmienione bez uprzedzenia.

© 2009 Dell Inc. Wszelkie prawa zastrzeżone.

Powielanie tych materiałów w jakiegokolwiek formie bez pisemnej zgody firmy Dell Inc. jest surowo zabronione.

Znaki handlowe używane w tym tekście: *Dell*, logo *DELL* i *PowerEdge* są znakami handlowymi firmy Dell Inc.; *AMD*, *AMD Opteron* i ich kombinacje są znakami handlowymi firmy Advanced Micro Devices, Inc.; *Microsoft*, *Hyper-V*, *Windows* i *Windows Server* są znakami handlowymi lub zarejestrowanymi znakami handlowymi firmy Microsoft Corporation w USA i/lub innych krajach; *SUSE* jest zarejestrowanym znakiem handlowym firmy Novell, Inc. w USA i innych krajach; *VMware* jest zarejestrowanym znakiem handlowym firmy VMware, Inc. w USA i/lub innych jurysdykcjach; *Citrix* i *XenServer* są znakami handlowymi firmy Citrix Systems, Inc. i/lub jej filii i mogą być zarejestrowane w Urzędzie Patentów i Znaków Handlowych USA i w innych krajach.

Niniejszy dokument może zawierać także inne znaki i nazwy handlowe odnoszące się do podmiotów posiadających prawa do tych znaków i nazw lub do ich produktów. Firma Dell Inc. nie rości sobie żadnych praw do znaków i nazw handlowych innych niż jej własne.

Model zgodny z serią E05S

Listopad 2009

Nr ref. 3W2VH

Wersja A00

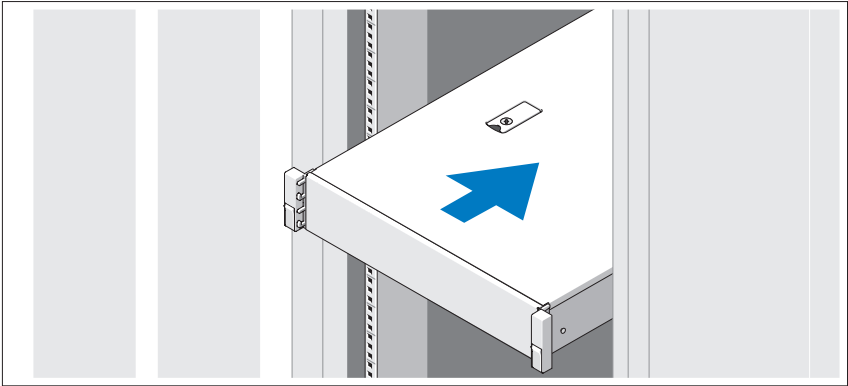


# Instalacja i konfiguracja

**!** **OSTRZEŻENIE:** Przed rozpoczęciem wykonywania poniższej procedury zapoznaj się z instrukcjami dotyczącymi bezpieczeństwa dołączonymi do systemu.

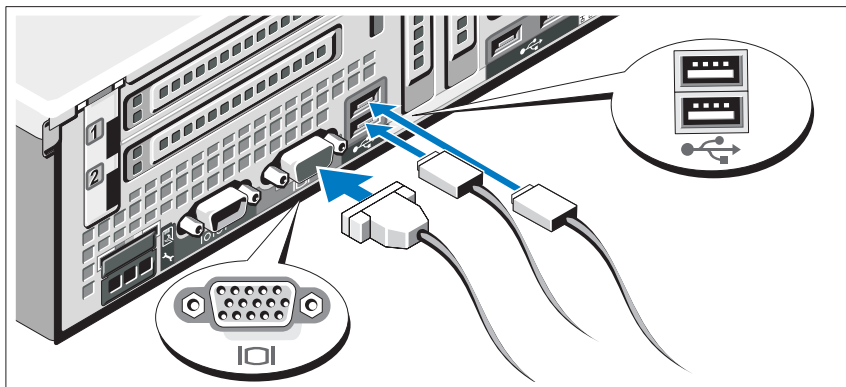
## Rozpakowanie systemu

Rozpakuj system i zidentyfikuj jego poszczególne elementy.



Zamontuj prowadnice i zainstaluj system w szafie typu rack zgodnie z instrukcjami dotyczącymi bezpieczeństwa oraz instrukcjami dotyczącymi instalacji szafy typu rack dostarczonymi wraz z systemem.

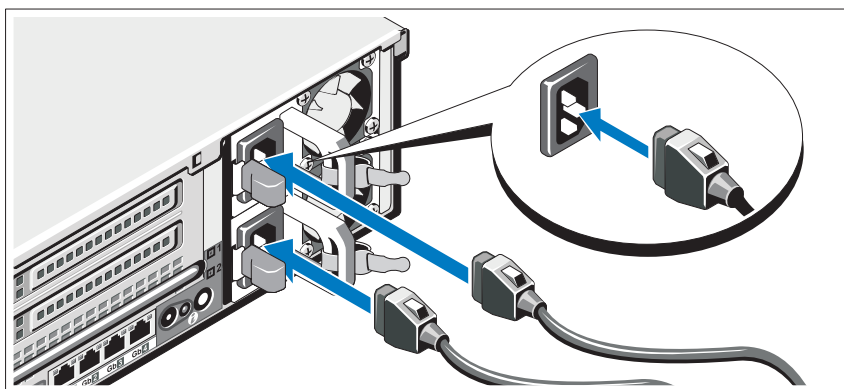
## Czynności opcjonalne — podłączenie klawiatury, myszy i monitora



Podłącz klawiaturę, mysz i monitor (opcjonalnie).

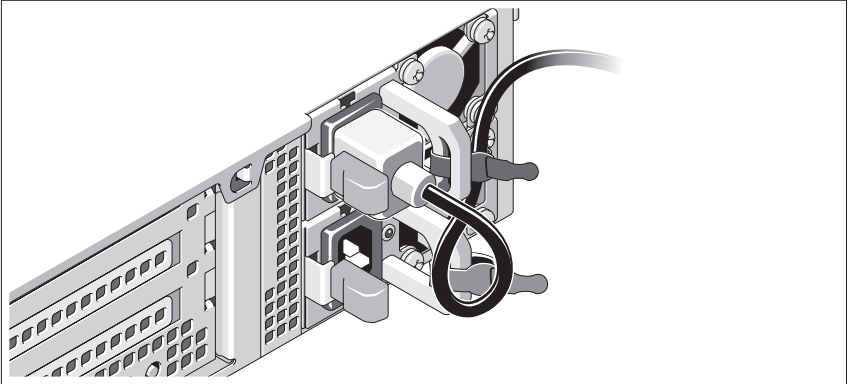
Złącza w tylnej części systemu oznaczone są ikonami, wskazującymi kabel, który należy podłączyć do każdego złącza. Upewnij się, że śruby na złączu kabla monitora zostały dokręcone (o ile występują).

## Podłączenie kabli zasilania



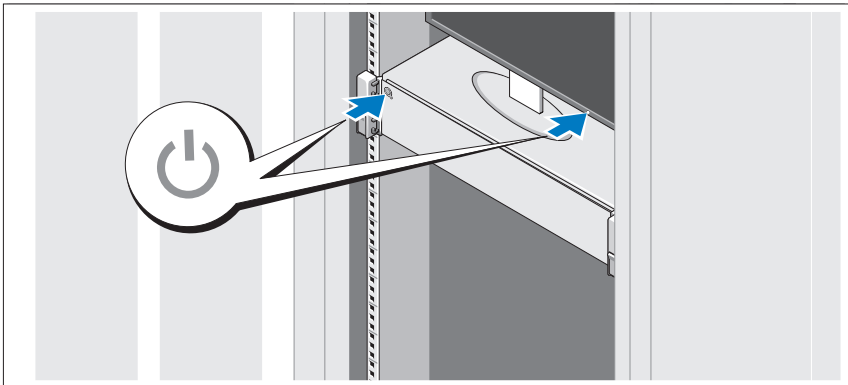
Podłącz odpowiedni kabel (lub kable) zasilania do systemu oraz do monitora, o ile używasz monitora.

## Mocowanie kabla (kablów) zasilania



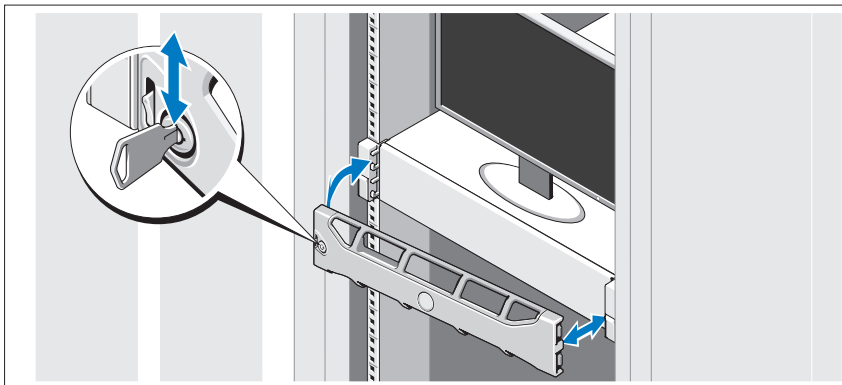
Zegnij kabel zasilania systemu w pętlę, jak przedstawiono na rysunku, i zamocuj kabel na wsporniku, używając załączonej opaski. Podłącz drugą końcówkę kabla zasilania do uziemionego gniazdka elektrycznego lub oddzielnego źródła zasilania, np. do zasilania bezprzerwowego (UPS) lub do jednostki rozdziału zasilania (PDU).

## Włączanie systemu



Naciśnij przyciski zasilania systemu i monitora. Powinny zaświecić się wskaźniki zasilania.

## Montaż opcjonalnej osłony



Zamontuj osłonę (opcjonalną).

## Konfiguracja systemu operacyjnego

W przypadku zakupienia systemu operacyjnego zainstalowanego fabrycznie, zapoznaj się z dokumentacją systemu operacyjnego dostarczoną wraz z systemem. Przed rozpoczęciem instalowania systemu operacyjnego po raz pierwszy zapoznaj się z dokumentacją dotyczącą instalacji i konfiguracji systemu operacyjnego. Przed instalacją sprzętu i oprogramowania niezakupionego wraz z komputerem upewnij się, że zainstalowany został system operacyjny.

## Obsługiwane systemy operacyjne


- Microsoft® Windows Server® 2008 — wersje Standard, Enterprise oraz Datacenter (x64)
- Microsoft Windows Server 2008 — wersje Standard i Enterprise (x86)
- Microsoft Windows Server 2008 — wersje Standard i Enterprise (x86) z SP2
- Microsoft Windows Server 2008 — wersje Standard, Enterprise i Datacenter (x64) z SP2

- Microsoft Windows Server 2003 R2 — wersje Standard, Enterprise i Datacenter (x64) z SP2
- Microsoft Windows HPC Server 2008 (x64)
- Microsoft Windows HPC Server 2008 (x64) z SP2
- Microsoft Windows HPC Server 2008 R2 (x64) z SP2
- Microsoft Windows Server 2003 R2 — wersje Standard i Enterprise (x86)
- Microsoft Windows Server 2003 R2 — wersje Standard, Enterprise i Datacenter (x64)
- Microsoft Windows Essential Business Server — wersje Standard i Premium (x64)
- Microsoft Windows Essential Business Server — wersje Standard i Premium (x86)
- Microsoft Hyper-V™ Server 2008
- Microsoft Hyper-V Server 2008 R2
- SUSE® Linux Enterprise Server 11 (x86\_64)
- SUSE Linux Enterprise Server 10 (x86\_64) z SP2
- SUSE Linux Enterprise Server 10 (x86\_64) z SP3
- Solaris® 10 (x86\_64) (jeśli jest dostępny)
- Solaris 10 U7/U8 (x86\_64)
- VMware® vSphere® 4.0 aktualizacja 1
- Citrix® XenServer™ 6.0 (jeśli jest dostępny)




**UWAGA:** Najbardziej aktualne informacje o obsługiwanych systemach operacyjnych znajdują się na stronie **support.dell.com**.

## Inne przydatne informacje

 **OSTRZEŻENIE:** Zapoznaj się z informacjami dotyczącymi bezpieczeństwa i przepisów prawnych dostarczonych wraz z systemem. Informacje dotyczące gwarancji mogą zostać zamieszczone w tym dokumencie lub dostarczone jako oddzielny dokument.

- Dokumentacja dołączona do szafy typu rack przedstawia sposób montowania w niej systemu.
- *Instrukcja użytkownika sprzętu* zawiera informacje o funkcjach systemu i opis sposobów rozwiązywania problemów zaistniałych podczas jego użytkowania, a także instrukcje dotyczące instalacji lub wymiany jego elementów. Dokument ten jest dostępny w online na stronie **support.dell.com/manuals**.
- Wszystkie nośniki dostarczone z systemem zawierające dokumentację i narzędzia do konfiguracji systemu oraz zarządzania nim, w tym te, które dotyczą systemu operacyjnego, oprogramowania do zarządzania systemem, uaktualnienia systemu oraz elementów nabytych wraz z systemem.

 **UWAGA:** Należy zawsze sprawdzać, czy pojawiły się nowe uaktualnienia na stronie **support.dell.com/manuals** i czytać je w pierwszej kolejności, ponieważ często pojawiają się one z wyprzedzeniem w stosunku do innych dokumentów.

## Uzyskiwanie pomocy technicznej

Jeśli procedury opisane w tym podręczniku są niezrozumiałe lub jeśli system nie działa zgodnie z oczekiwaniami, zobacz: *Podręcznik użytkownika sprzętu*. Dell™ oferuje kompleksowe szkolenie i certyfikację w zakresie sprzętu. Aby uzyskać więcej informacji na ten temat, zobacz: **www.dell.com/training**. Ta usługa może nie być oferowana we wszystkich lokalizacjach.

# Dane techniczne

---

| <b>Procesor</b> |  |
|-----------------|--|
| Typ procesora   | Do czterech procesorów AMD Opteron™ serii 6000 |

---

| <b>Magistrala rozszerzeń</b> |  |
|------------------------------|--|
| Typ magistrali               | PCI Express Generation 2   |
| Gniazda rozszerzeń           | <p><b>Karta nośna 1</b><br/>Gniazdo 1: łącze x8 z fizycznym złączem x16, o długości 9,5 cala i standardowej wysokości<br/>Gniazdo 2: łącze x4 z fizycznym złączem x8, niskoprofilowe ze wspornikiem o standardowej wysokości</p> <p><b>Płyta systemowa</b><br/>Gniazdo 3: łącze x8 z fizycznym złączem x8, niskoprofilowe<br/>Gniazdo 4: łącze x8 z fizycznym złączem x8, niskoprofilowe</p> <p><b>Karta nośna 2</b><br/>Gniazdo 5: łącze x8 z fizycznym złączem x16, o długości 9,5 cala i standardowej wysokości<br/>Gniazdo 6: łącze x8 z fizycznym złączem x16, o długości 9,5 cala i standardowej wysokości</p> |

---

| <b>Pamięć</b>                    |  |
|----------------------------------|--|
| Architektura                     | Rejestrowane i nierejestrowane moduły pamięci DIMM DDR3 o częstotliwości 1333 MHz z funkcją ECC  |
| Gniazda modułów pamięci          | Trzydzieści dwa 240-stykowe  |
| Pojemność modułów pamięci        | Moduły RDIMM o pojemności 1 GB, 2 GB, 4 GB, 8 GB lub 16 GB (jeśli są dostępne) (jedno-, dwu- lub czterozeregowo, w zależności od pojemności) |
| Minimalna pojemność pamięci RAM  | 4 GB (na każdy procesor)   |
| Maksymalna pojemność pamięci RAM | 512 GB (z czterema procesorami)  |

---

## Napędy

---

|                 |  |
|-----------------|--|
| Dyski twarde    | Do sześciu 2,5 calowych, wewnętrznych, wymienianych podczas pracy dysków SAS, SATA lub SSD   |
| Napęd dyskietek | Opcjonalny zewnętrzny napęd typu USB o pojemności 1,44 MB  |
| Napęd optyczny  | Jeden opcjonalny, wąski napęd SATA DVD-ROM lub DVD+RW<br><b>UWAGA:</b> Urządzenia DVD są przeznaczone wyłącznie dla danych.          |
| Napęd Flash     | Opcjonalny, wewnętrzny napęd USB<br>Opcjonalny, wewnętrzny, podwójny moduł SD<br>Opcjonalna karta vFlash (z kartą iDRAC6 Enterprise) |

---

## Złącza

---

### Z tyłu

|                      |  |
|----------------------|--|
| Kontroler NIC        | Cztery złącza RJ-45 (na zintegrowane karty NIC 1 GB)                   |
| NIC (Management NIC) | Opcjonalny port Management NIC na karcie iDRAC6 Enterprise             |
| Szeregowe            | 9-stykowe, DTE, zgodne z 16550   |
| USB                  | Cztery 4-stykowe, kompatybilne z USB 2.0                               |
| Wideo                | 15-stykowa karta VGA   |
| vFlash               | Opcjonalne gniazdo na kartę pamięci vFlash na karcie iDRAC6 Enterprise |

### Z przodu

|       |                                       |
|-------|---------------------------------------|
| Wideo | 15-stykowa karta VGA                  |
| USB   | Dwa 4-stykowe, kompatybilne z USB 2.0 |

### Wewnętrzne

|     |   |
|-----|---|
| USB | Jedno 4-stykowe, kompatybilne z USB 2.0 |
| SD  | Dwa opcjonalne wewnętrzne moduły SD     |



---

## Wideo

---

|              |   |
|--------------|---|
| Typ wideo    | Zintegrowana karta Matrox G200 z iDRAC6         |
| Pamięć wideo | 8 MB (współdzielona z pamięcią aplikacji iDRAC) |

---

## Zasilanie

---

### Zasilacz prądu zmiennego

|                                      |   |
|--------------------------------------|---|
| Moc                                  | 1100 W  |
| Napięcie                             | 100-240 V prądu zmiennego, 50/60 Hz, automatyczne wykrywanie zakresu  |
| Emisja ciepła                        | 4012 BTU/godz.  |
| Maks. natężenie prądu przy włączeniu | W typowych warunkach zasilania i w całym zakresie warunków pracy systemu natężenie prądu przy włączeniu może osiągnąć 55 A na zasilacz przez 10 ms lub krócej |

### Akumulatory

|                    |  |
|--------------------|--|
| Akumulator systemu | Litowa bateria pastylkowa CR 2032 o napięciu 3,0 V |
|--------------------|--|

---

## Cechy fizyczne

---

|  |  |
|--|--|
| Wysokość                               | 8,64 cm                                  |
| Szerokość                              | 44,05 cm bez osłony<br>48,24 cm z osłoną |
| Głębokość                              | 72,06 cm bez osłony<br>75,56 cm z osłoną |
| Ciężar (przy maksymalnej konfiguracji) | 26,1 kg                                  |
| Waga (bez wyposażenia)                 | 21,15 kg                                 |

---

## Warunki otoczenia

---

**UWAGA:** Dodatkowe informacje o warunkach otoczenia przewidzianych dla poszczególnych konfiguracji systemu można znaleźć na stronie [www.dell.com/environmental\\_datasheets](http://www.dell.com/environmental_datasheets)

Temperatura:

W trakcie pracy Od 10 do 35°C przy maksymalnym gradiencie temperaturowym 10°C na godzinę  
**UWAGA:** W przypadku wysokości powyżej 899,15 m maksymalna temperatura, w jakiej urządzenie może pracować, obniża się o 0,55°C na każde 167,64 m.

Podczas przechowywania Od -40° do 65°C przy maksymalnym gradiencie temperaturowym 20°C na godzinę

Wilgotność względna

W trakcie pracy Od 20 do 80% (bez kondensacji) przy maksymalnym gradiencie wilgotności 10% na godzinę

Podczas przechowywania Od 5 do 95% (bez kondensacji)

Maksymalne drgania

W trakcie pracy 0,26 G przy częstotliwości 5 – 350 Hz przez 15 min

Podczas przechowywania 1,54 G przy częstotliwości 10 – 250 Hz przez 15 min

Maksymalny wstrząs

W trakcie pracy Jeden impuls wstrząsowy na dodatniej osi Z (jeden wstrząs po każdej stronie systemu) o sile 31 G, trwający przez 2,6 ms w kierunkach działania

Podczas przechowywania Sześć kolejnych impulsów wstrząsowych na dodatniej i ujemnej stronie osi X, Y, Z (jeden wstrząs po każdej stronie systemu) o sile 71 G przez maksymalnie 2 ms

Wysokość

W trakcie pracy Od -16 do 3 048 m  
**UWAGA:** W przypadku wysokości powyżej 899,15 m maksymalna temperatura, w jakiej urządzenie może pracować, obniża się o 0,55°C na każde 167,64 m.

Podczas przechowywania Od -16 do 10 600 m

Poziom zanieczyszczeń w powietrzu

Klasa G2 lub niższa, wg definicji w ISA-S71.04-1985

Dell™ PowerEdge™

Системы R815

# Начало работы с системой

Нормативная модель серии E05S



# Примечания, предупреждения и предостережения



**ПРИМЕЧАНИЕ:** ПРИМЕЧАНИЕ указывает на важную информацию, которая поможет использовать компьютер более эффективно.



**ВНИМАНИЕ:** ВНИМАНИЕ указывает на риск повреждения оборудования или потери данных в случае несоблюдения инструкций.



**ОСТОРОЖНО:** ОСТОРОЖНО указывает на потенциальную опасность повреждения оборудования, получения травм или розу для жизни.

---

**Информация, содержащаяся в данном документе, может быть изменена без предварительного уведомления.**

© 2009 Dell Inc. Все права защищены.

Воспроизведение материалов данного руководства в любой форме без письменного разрешения корпорации Dell Inc. строго запрещается.

Товарные знаки, использованные в этом документе: *Dell*, логотип *DELL* и *PowerEdge* — товарные знаки корпорации Dell Inc.; *AMD*, *AMD Opteron* и их сочетание — товарные знаки корпорации Advanced Micro Devices, Inc.; *Microsoft*, *Hyper-V*, *Windows* и *Windows Server* — товарные знаки или охраняемые товарные знаки корпорации Майкрософт в США и/или других странах; *SUSE* — охраняемый товарный знак корпорации Novell, Inc. в США и других странах; *VMware* — охраняемый товарный знак корпорации VMware, Inc. в США и/или других юрисдикциях; *Citrix* и *XenServer* — товарные знаки корпорации Citrix Systems, Inc. и/или одной или нескольких ее дочерних компаний, которые могут быть зарегистрированы в Патентном ведомстве США и других странах.

Остальные товарные знаки и названия продуктов могут использоваться в данном документе для обозначения компаний, заявляющих права на эти товарные знаки и названия, или продуктов этих компаний. Dell Inc. не претендует на права собственности в отношении каких-либо товарных знаков и торговых наименований, кроме своих собственных.

Нормативная модель серии E05S

Ноябрь 2009 г.

P/N 3W2VH

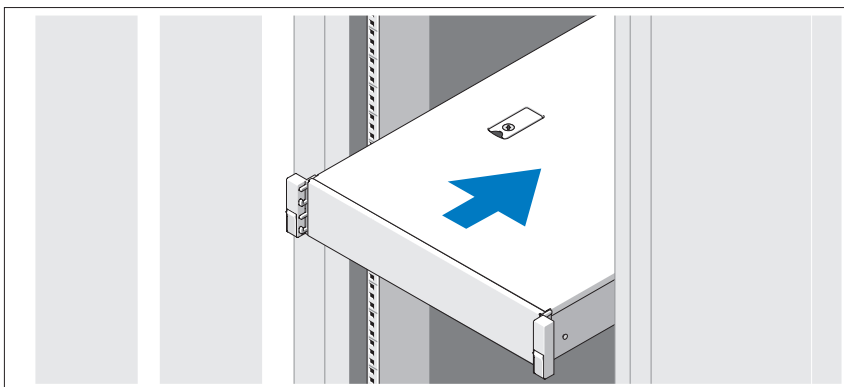
Ред. A00

# Установка и конфигурирование

**!** **ОСТОРОЖНО:** Перед тем как приступить к выполнению следующей процедуры, прочитайте инструкции по технике безопасности, прилагаемые к системе.

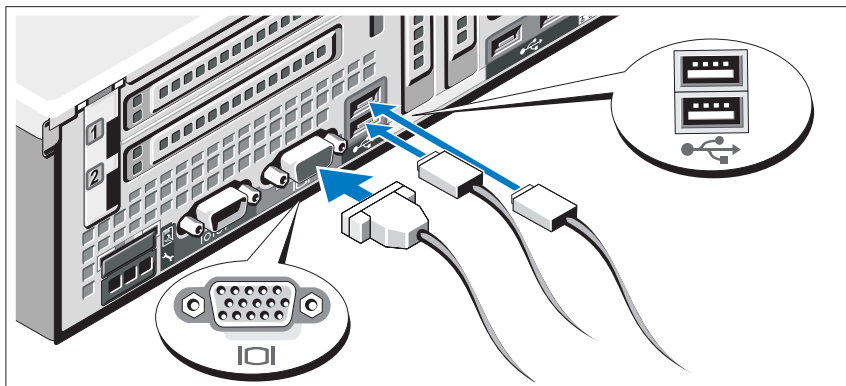
## Распаковка системы

Распакуйте систему и идентифицируйте каждый элемент.



Смонтируйте направляющие кронштейны и установите систему в стойку согласно инструкциям по технике безопасности и инструкциям по установке стойки. Эти инструкции прилагаются к системе.

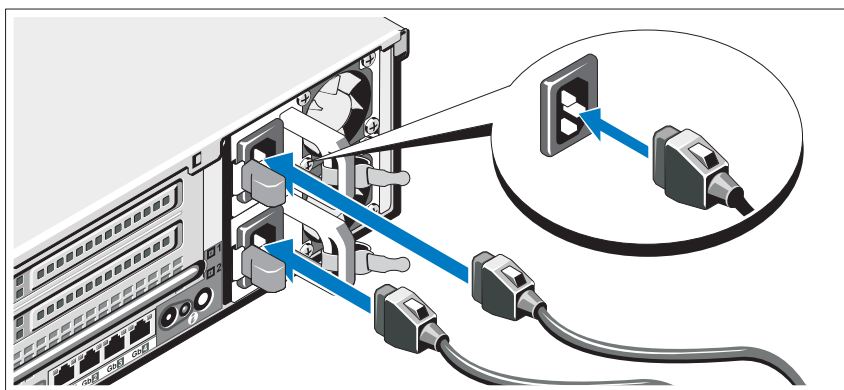
## Дополнительно: подключение клавиатуры, мыши и монитора



Подключите клавиатуру, мышь и монитор (дополнительно).

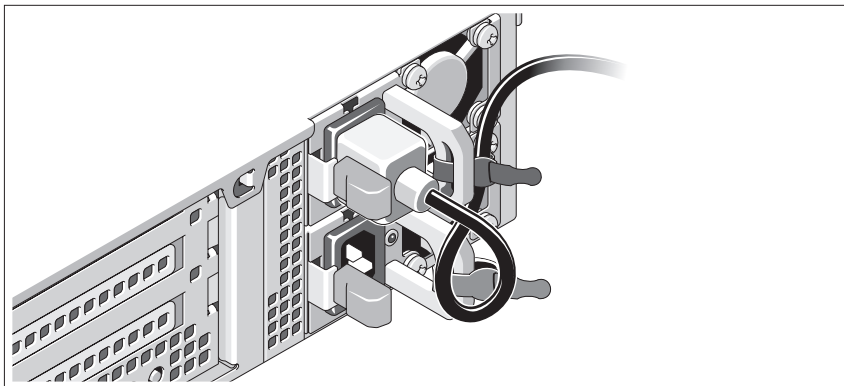
Узлы на задней панели системы снабжены значками, позволяющими определить соответствие кабелей разъемам. На кабельном соединении монитора необходимо затянуть винты (если они есть).

## Подключение кабелей питания



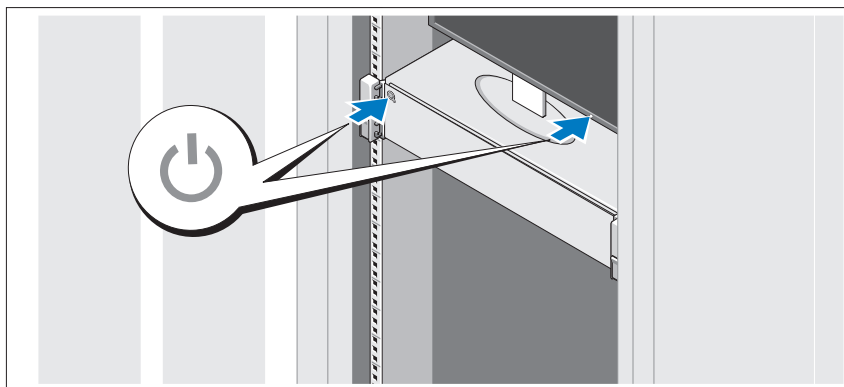
Подключите электрический кабель (кабели) к системе. Если используется монитор, также подключите к нему электрический кабель монитора.

## Фиксация кабелей питания



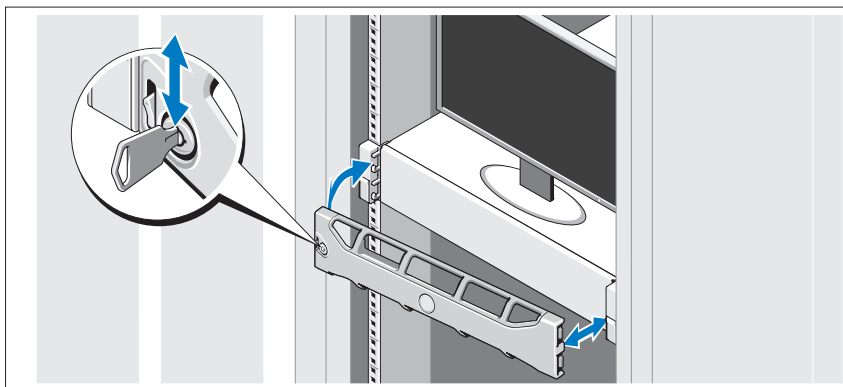
Изогните кабель питания системы в форме петли, как показано на рисунке, и прикрепите его шиной к прилагаемой скобе. Подключите другой конец кабеля питания к заземленной электрической розетке или отдельному источнику питания, например к источнику бесперебойного питания (ИБП) или блоку распределения питания (PDU).

## Включение системы



Нажмите кнопки питания на системном блоке и мониторе. Должны загореться индикаторы включения.

## Установка дополнительной лицевой панели



Установите лицевую панель (дополнительно).

## Завершение установки операционной системы

Если компьютер приобретен с предустановленной операционной системой, см. соответствующую документацию, поставляемую вместе с компьютером. Чтобы установить операционную систему, см. документацию по установке и конфигурированию операционной системы. Операционная система должна быть установлена до установки аппаратного или программного обеспечения, которое не было приобретено вместе с системой.

## Поддерживаемые операционные системы

- Microsoft® Windows Server® 2008 Standard Edition, Enterprise Edition и Datacenter Edition (x64)
- Microsoft Windows Server 2008 Standard Edition и Enterprise Edition (x86)
- Microsoft Windows Server 2008 Standard Edition и Enterprise Edition (x86) с пакетом обновлений SP2
- Microsoft Windows Server 2008 Standard Edition, Enterprise Edition и Datacenter Edition (x64) с пакетом обновлений SP2



- Microsoft Windows Server 2008 R2 Standard Edition, Enterprise Edition и DataCenter Edition (x64) с пакетом обновлений SP2
- Microsoft Windows HPC Server 2008 (x64)
- Microsoft Windows HPC Server 2008 (x64) с пакетом обновлений SP2
- Microsoft Windows HPC Server 2008 R2 (x64) с пакетом обновлений SP2
- Microsoft Windows Server 2003 R2 Standard Edition и Enterprise Edition (x86)
- Microsoft Windows Server 2003 R2 Standard Edition, Enterprise Edition и Datacenter Edition (x64)
- Microsoft Windows Essential Business Server Standard Edition и Premium Edition (x64)
- Microsoft Windows Essential Business Server Standard Edition и Premium Edition (x86)
- Microsoft Hyper-V™ Server 2008
- Microsoft Hyper-V Server 2008 R2
- SUSE® Linux Enterprise Server 11 (x86\_64)
- SUSE Linux Enterprise Server 10 (x86\_64) с пакетом обновлений SP2
- SUSE Linux Enterprise Server 10 (x86\_64) с пакетом обновлений SP3
- Solaris® 10 (x86\_64) (при наличии)
- Solaris 10 U7/U8 (x86\_64)
- VMware® vSphere® 4.0, обновление 1
- Citrix® XenServer™ 6.0 (при наличии)



**ПРИМЕЧАНИЕ:** Самую последнюю информацию о поддерживаемых операционных системах см. на веб-сайте **support.dell.com**.

## Прочая полезная информация



**ОСТОРОЖНО:** См. документацию по безопасности и соответствию нормативам, которая предоставляется вместе с компьютером. Гарантийная информация может входить в состав данного документа или предоставляться в виде отдельного документа.

- В документации, которая поставляется в комплекте со стойкой, содержатся инструкции по установке системы в эту стойку.
- В *Руководстве по эксплуатации оборудования* содержится информация о характеристиках системы, порядке устранения неисправностей, установке и замене ее компонентов. Данный документ доступен на веб-странице [support.dell.com/manuals](http://support.dell.com/manuals).
- Любой носитель в комплекте с системой, содержащий документацию и программные средства для настройки системы и управления ею, включая компоненты, относящиеся к операционной системе, ПО для управления системой и обновления системы, а также компоненты, приобретенные вместе с системой.



**ПРИМЕЧАНИЕ:** Обязательно проверяйте наличие обновлений на веб-странице [support.dell.com/manuals](http://support.dell.com/manuals) и предварительно читайте обновленные документы, поскольку они нередко заменяют информацию, содержащуюся в других документах.

## Получение технической поддержки

Если непонятна приведенная в настоящем руководстве процедура или если система не работает должным образом, см. *руководство по эксплуатации оборудования*. Корпорация Dell™ предлагает пройти полный курс обучения работе с оборудованием и получить сертификат. Дополнительную информацию см. на веб-странице [www.dell.com/training](http://www.dell.com/training). Службы обучения и сертификации доступны не во всех регионах.

# Технические характеристики

---

## Процессор

---

Тип процессора До четырех процессоров AMD Opteron™ серии 6000

---

## Шина расширения

---

Тип шины PCI Express 2-го поколения

Разъемы расширения

### Надстроечная плата 1

Слот 1: 8-канальный с 16-канальным физическим

разъемом, длина 9,5 дюйма, стандартная высота

Слот 2: 4-канальный с 8-канальным физическим

разъемом, низкопрофильный с кронштейном

стандартной высоты

### Системная плата

Слот 3: 8-канальный с 8-канальным физическим

разъемом, низкопрофильный

Слот 4: 8-канальный с 8-канальным физическим

разъемом, низкопрофильный

### Надстроечная плата 2

Слот 5: 8-канальный с 16-канальным физическим

разъемом, длина 9,5 дюйма, стандартная высота

Слот 6: 8-канальный с 16-канальным физическим

разъемом, длина 9,5 дюйма, стандартная высота

---

## Память

---

Архитектура Буферизованные и небуферизованные модули памяти DIMM DDR3 с частотой 1333 МГц и кодом корректировки ошибок

Разъемы для модулей памяти Тридцать два 240-контактных.

Емкость модулей памяти Модули RDIMM по 1 ГБ, 2 ГБ, 4 ГБ, 8 ГБ или 16 ГБ (когда будут доступны) с одно-, двух- или четырехсторонним расположением чипов в зависимости от емкости

Минимальный объем ОЗУ 4 Гб (на один процессор)

Максимальный объем ОЗУ 512 Гб (с четырьмя процессорами)

---

---

## Накопители

---

|                        |  |
|------------------------|--|
| Жесткие диски          | До шести 2,5-дюймовых внутренних жестких дисков SAS, SATA или SSD с возможностью “горячего” переключения   |
| Дисковод гибких дисков | Внешний дополнительный USB-дисковод гибких дисков емкостью 1,44 МБ   |
| Оптический дисковод    | Один дополнительный плоский дисковод SATA DVD-ROM или DVD+RW<br><b>ПРИМЕЧАНИЕ:</b> Устройства DVD предназначены только для данных.                                       |
| Накопитель флэш-памяти | Внутреннее дополнительное устройство с USB-интерфейсом<br>Дополнительный внутренний двойной модуль памяти SD<br>Дополнительная карта vFlash (с картой iDRAC6 Enterprise) |

---

## Разъемы

---

|   |  |
|---|--|
| Задняя панель                               |  |
| Сетевая интерфейсная плата (NIC)            | Четыре разъема RJ-45 (для встроенных сетевых интерфейсных плат 1 Гб)     |
| Сетевая интерфейсная плата (управление NIC) | Один дополнительный порт управления NIC на карте iDRAC6 Enterprise       |
| Последовательный порт                       | 9-контактный DTE-разъем, совместимый с 16550                             |
| Шина USB                                    | Четыре 4-контактных разъема, совместимых с USB 2.0                       |
| Видео                                       | 15-контактный VGA-разъем   |
| vFlash                                      | Один опциональный слот для карт памяти vFlash на карте iDRAC6 Enterprise |
| Передняя панель                             |  |
| Видео                                       | 15-контактный VGA-разъем   |
| Шина USB                                    | Два 4-контактных разъема, совместимых с шиной USB 2.0                    |
| Внутренние                                  |  |
| Шина USB                                    | Один 4-контактный, совместимый с USB 2.0                                 |
| SD  | Два опциональных внутренних модуля SD                                    |

---

## Видео

---

|             |   |
|-------------|---|
| Тип видео   | Встроенный Matrox G200 с iDRAC6                 |
| Видеопамять | 8 МБ (разделена с памятью для приложений iDRAC) |

---

## Power (Питание)

---

Блок питания переменного тока

|                          |  |
|--------------------------|--|
| Мощность                 | 1100 Вт  |
| Напряжение               | 100–240 В перем. тока, 50/60 Гц, автоматическое переключение диапазонов измерений  |
| Теплоотдача              | 4012 БТЕ/час   |
| Максимальный бросок тока | При стандартных параметрах питающей сети и на всем рабочем диапазоне внешних параметров системы бросок тока может достигать 55 А для каждого источника питания в течение не более 10 мс. |

Аккумуляторные батареи

|                                  |   |
|----------------------------------|---|
| Системная аккумуляторная батарея | Круглая плоская аккумуляторная батарея CR 2032, 3,0 В |
|----------------------------------|---|

---

## Физические характеристики

---

|                            |   |
|----------------------------|---|
| Высота                     | 8,64 см   |
| Ширина                     | 44,05 см без лицевой панели<br>48,24 см с лицевой панелью |
| Длина                      | 72,06 см без лицевой панели<br>75,56 см с лицевой панелью |
| Масса (макс. конфигурация) | 26,1 кг   |
| Масса (пустой)             | 21,15 кг  |

---

## Условия эксплуатации

---

**ПРИМЕЧАНИЕ:** Дополнительную информацию о параметрах окружающей среды для установки определенной конфигурации системы см. на веб-странице [www.dell.com/environmental\\_datasheets](http://www.dell.com/environmental_datasheets).

### Температура

В процессе работы От 10 до 35 °C с максимальной скоростью изменения температуры 10 °C в час

**ПРИМЕЧАНИЕ:** Если высота над уровнем моря превышает 900 м, максимальная рабочая температура снижается на 1 °F/168 м.

Во время хранения От -40° до 65°C с максимальной скоростью изменения температуры 20°C в час

### Относительная влажность

В процессе работы От 20% до 80% (без конденсации) с максимальными колебаниями влажности 10% в час

Во время хранения 5–95 % (без конденсации)

### Максимальная вибрация

В процессе работы 0,26 G при частоте 5–350 Гц в течение 15 минут

Во время хранения 1,54 G при частоте 10–250 Гц в течение 15 минут

### Максимальная ударная нагрузка

В процессе работы Один ударный импульс 31 G длительностью не более 2,6 мс в положительном направлении по оси z (по одному импульсу с каждой стороны системы) при рабочей ориентации

Во время хранения Шесть последовательных ударных импульсов 71 G длительностью не более 2 мс в положительном и отрицательном направлениях по осям x, y и z (по одному импульсу с каждой стороны системы)

### Высота над уровнем моря

В процессе работы От -16 до 3 048 м (от -50 до 10 000 футов)

**ПРИМЕЧАНИЕ:** Если высота над уровнем моря превышает 900 м, максимальная рабочая температура снижается на 1 °F/168 м.

Во время хранения От -16 до 10 600 м

### Уровень загрязняющих веществ в атмосфере

Класс G2 или ниже, согласно классификации ISA-S71.04-1985

Sistemas Dell™  
PowerEdge™ R815

# Procedimientos iniciales con el sistema

Modelo reglamentario serie E05S



# Notas, precauciones y avisos



**NOTA:** Una NOTA proporciona información importante que le ayudará a utilizar mejor el ordenador.



**PRECAUCIÓN:** Un mensaje de PRECAUCIÓN indica la posibilidad de daños en el hardware o la pérdida de datos si no se siguen las instrucciones.



**AVISO:** Un mensaje de AVISO indica el riesgo de daños materiales, lesiones o incluso la muerte.

---

**La información contenida en este documento puede modificarse sin previo aviso.**

**© 2009 Dell Inc. Todos los derechos reservados.**

Queda estrictamente prohibida la reproducción de este material en cualquier forma sin la autorización por escrito de Dell Inc.

Marcas comerciales utilizadas en este texto: *Dell*, el logotipo de *DELL* y *PowerEdge* son marcas comerciales de Dell Inc.; *AMD*, *AMD Opteron* y demás combinaciones son marcas comerciales de Advanced Micro Devices, Inc.; *Microsoft*, *Hyper-V*, *Windows* y *Windows Server* son marcas comerciales o marcas comerciales registradas de Microsoft Corporation en los Estados Unidos o en otros países; *SUSE* es una marca comercial registrada de Novell, Inc. en los Estados Unidos y en otros países; *VMware* es una marca comercial registrada de VMware, Inc. en los Estados Unidos o en otras jurisdicciones; *Citrix* y *XenServer* son marcas comerciales de Citrix Systems, Inc. o de una o varias de sus filiales, y pueden estar registradas en la Oficina de Patentes y Marcas de los Estados Unidos y en otros países.

Otras marcas y otros nombres comerciales pueden utilizarse en este documento para hacer referencia a las entidades que los poseen o a sus productos. Dell Inc. renuncia a cualquier interés sobre la propiedad de marcas y nombres comerciales que no sean los suyos.

Modelo reglamentario serie E05S

Noviembre de 2009

N/P 3W2VH

Rev. A00

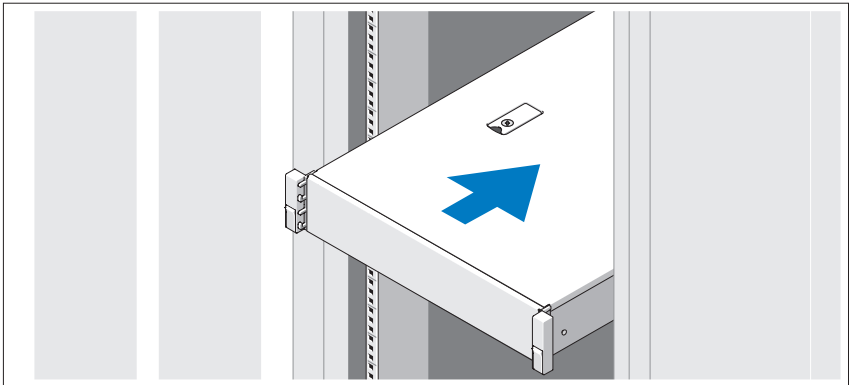


# Instalación y configuración

**⚠ AVISO:** Antes de realizar el procedimiento siguiente, revise las instrucciones de seguridad incluidas con el sistema.

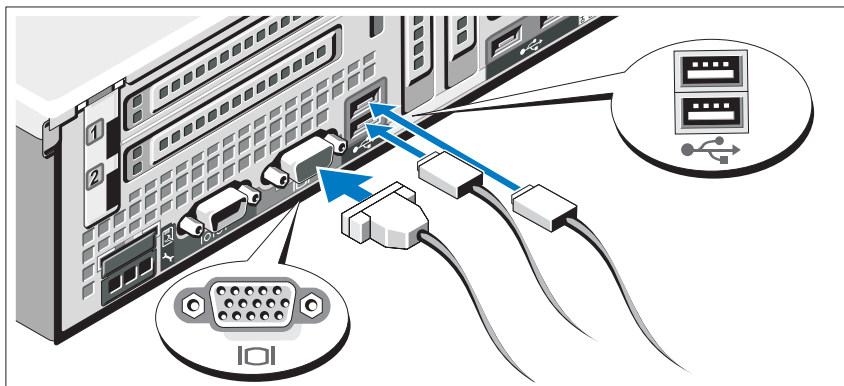
## Desembalaje del sistema

Desembale el sistema e identifique cada elemento.



Monte los rieles e instale el sistema en el rack siguiendo las instrucciones de seguridad y de instalación del rack incluidas con el sistema.

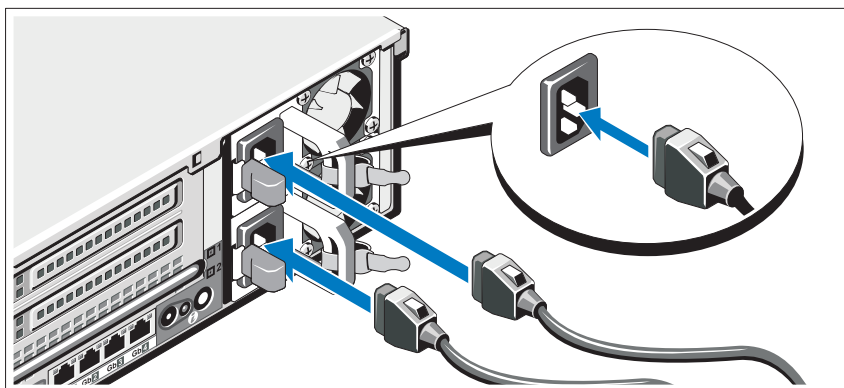
## Conexión del teclado, el ratón y el monitor (opcional)



Conecte el teclado, el ratón y el monitor (opcional).

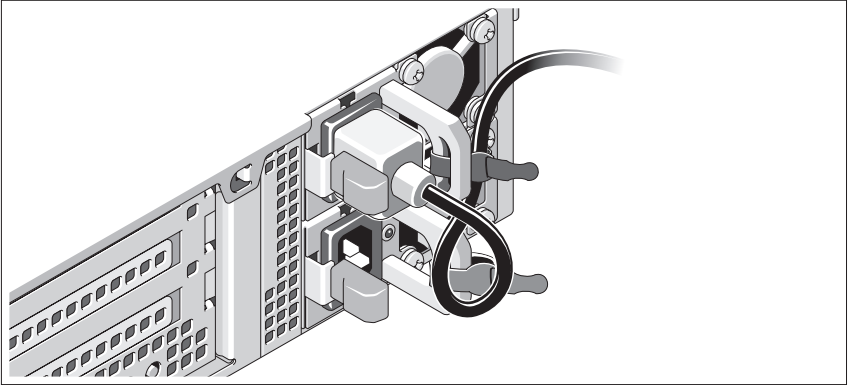
Los conectores de la parte posterior del sistema incluyen iconos que indican qué cable debe enchufarse en cada conector. Asegúrese de apretar los tornillos (si los hay) del conector del cable del monitor.

## Conexión de los cables de alimentación



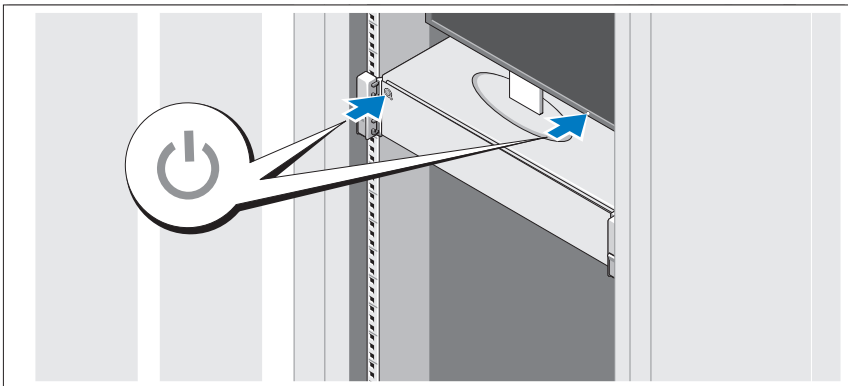
Conecte los cables de alimentación al sistema y, si se utiliza un monitor, conecte el cable de alimentación correspondiente al monitor.

## Fijación de los cables de alimentación



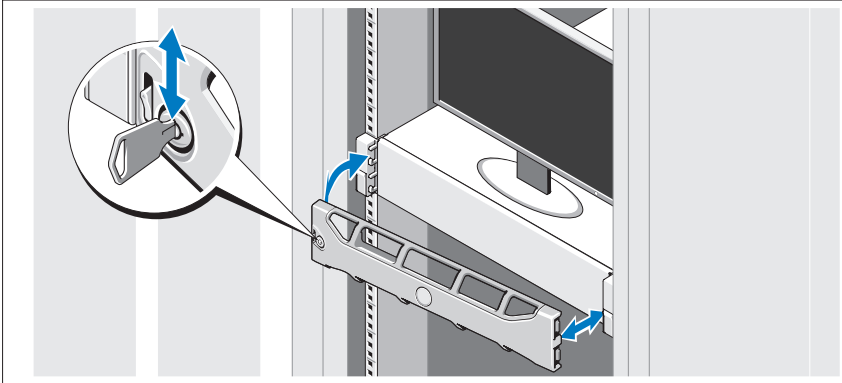
Doble el cable de alimentación del sistema en forma de bucle, como se muestra en la ilustración, y fíjelo al soporte con la correa proporcionada. Conecte el otro extremo del cable de alimentación a una toma eléctrica con conexión a tierra o a otra fuente de energía, como por ejemplo un sistema de alimentación ininterrumpida (SAI) o una unidad de distribución de alimentación (PDU).

## Encendido del sistema



Presione el botón de encendido del sistema y del monitor. Los indicadores de alimentación deberían iluminarse.

## Instalación del embellecedor opcional



Instale el embellecedor (opcional).

## Instalación del sistema operativo

Si ha adquirido un sistema operativo preinstalado, consulte la documentación del sistema operativo que se suministra con el sistema. Para instalar un sistema operativo por primera vez, consulte la documentación de instalación y configuración del sistema operativo. Asegúrese de que el sistema operativo esté instalado antes de instalar hardware o software no adquiridos con el sistema.

## Sistemas operativos admitidos

- Microsoft® Windows Server® 2008 Standard, Enterprise y Datacenter (x64) Edition
- Microsoft Windows Server 2008 Standard y Enterprise (x86) Edition
- Microsoft Windows Server 2008 Standard y Enterprise (x86) Edition con SP2
- Microsoft Windows Server 2008 Standard, Enterprise y Datacenter (x64) Edition con SP2

- Microsoft Windows Server 2008 R2 Standard, Enterprise y Datacenter (x64) Edition con SP2
- Microsoft Windows HPC Server 2008 (x64)
- Microsoft Windows HPC Server 2008 (x64) con SP2
- Microsoft Windows HPC Server 2008 R2 (x64) con SP2
- Microsoft Windows Server 2003 R2 Standard y Enterprise (x86) Edition
- Microsoft Windows Server 2003 R2 Standard, Enterprise y Datacenter (x64) Edition
- Microsoft Windows Essential Business Server Standard y Premium (x64) Edition
- Microsoft Windows Essential Business Server Standard y Premium (x86) Edition
- Microsoft Hyper-V™ Server 2008
- Microsoft Hyper-V Server 2008 R2
- SUSE® Linux Enterprise Server 11 (x86\_64)
- SUSE Linux Enterprise Server 10 (x86\_64) con SP2
- SUSE Linux Enterprise Server 10 (x86\_64) con SP3
- Solaris® 10 (x86\_64) (cuando esté disponible)
- Solaris 10 U7/U8 (x86\_64)
- VMware® vSphere® 4.0 actualización 1
- Citrix® XenServer™ 6.0 (cuando esté disponible)



**NOTA:** Para obtener la información más reciente sobre los sistemas operativos admitidos, visite [support.dell.com](http://support.dell.com).

## Otra información útil



**AVISO:** Consulte la información sobre normativas y seguridad suministrada con el sistema. La información sobre la garantía puede estar incluida en este documento o constar en un documento aparte.

- En la documentación del rack incluida con la solución de rack se describe cómo instalar el sistema en un rack.
- En el *Manual del propietario del hardware* se proporciona información sobre las características del sistema y se describe cómo solucionar problemas del sistema e instalar o sustituir componentes. Este documento está disponible en línea en [support.dell.com/manuals](http://support.dell.com/manuals).
- En los soportes multimedia suministrados con el sistema se incluyen documentación y herramientas para configurar y administrar el sistema, incluidas las del sistema operativo, el software de administración del sistema, las actualizaciones del sistema y los componentes del sistema que haya adquirido con el sistema.



**NOTA:** Compruebe si hay actualizaciones en [support.dell.com/manuals](http://support.dell.com/manuals) y, si las hay, léalas antes de proceder a la instalación, puesto que a menudo sustituyen la información contenida en otros documentos.

## Obtención de asistencia técnica

Si no comprende alguno de los procedimientos descritos en esta guía o si el sistema no funciona del modo esperado, consulte el *Manual del propietario del hardware*. Dell™ cuenta con una amplia oferta de formación y certificación de hardware. Para obtener más información, vaya a [www.dell.com/training](http://www.dell.com/training). Es posible que este servicio no se ofrezca en todas las regiones.

## Información de la NOM (sólo para México)

La información que se proporciona a continuación aparece en el dispositivo descrito en este documento, en cumplimiento de los requisitos de la Norma Oficial Mexicana (NOM):

|                          |  |
|--------------------------|--|
| Importador:              | Dell Inc. de México, S.A. de C.V.<br>Paseo de la Reforma 2620 -1 1º Piso<br>Col. Lomas Altas<br>11950 México, D.F. |
| Número de modelo:        | Serie E05S   |
| Voltaje de alimentación: | 100-240 V CA   |
| Frecuencia:              | 50/60 Hz   |
| Consumo eléctrico:       | 8-4.0 A  |

## Especificaciones técnicas

---

### Procesador

---

|                    |   |
|--------------------|---|
| Tipo de procesador | Hasta cuatro procesadores AMD Opteron™ serie 6000 |
|--------------------|---|

---

### Bus de expansión

---

|                      |  |
|----------------------|--|
| Tipo de bus          | PCI Express de segunda generación  |
| Ranuras de expansión | <b>Tarjeta vertical 1</b><br>Ranura 1: enlace x8 con conector físico x16 de 9,5 pulgadas de longitud y de altura estándar<br>Ranura 2: enlace x4 con conector físico x8 de perfil bajo con un soporte de altura estándar<br><b>Placa base</b><br>Ranura 3: enlace x8 con conector físico x8 de perfil bajo<br>Ranura 4: enlace x8 con conector físico x8 de perfil bajo<br><b>Tarjeta vertical 2</b><br>Ranura 5: enlace x8 con conector físico x16 de 9,5 pulgadas de longitud y de altura estándar<br>Ranura 6: enlace x8 con conector físico x16 de 9,5 pulgadas de longitud y de altura estándar |

---

## Memoria

---

|                                   |   |
|-----------------------------------|---|
| Arquitectura                      | Módulos DIMM DDR3 ECC registrados y no registrados a 1 333 MHz  |
| Zócalos de módulo de memoria      | 32 de 240 patas   |
| Capacidades del módulo de memoria | RDIMM de 1 GB, 2 GB, 4 GB, 8 GB o 16 GB (si están disponibles) simples, duales o cuádruples, según la capacidad |
| RAM mínima                        | 4 GB (por procesador)   |
| RAM máxima                        | 512 GB (con cuatro procesadores)  |

---

## Unidades

---

|                        |   |
|------------------------|---|
| Unidades de disco duro | Hasta seis unidades SAS, SATA o SSD internas de 2,5 pulgadas y de intercambio activo                                      |
| Unidad de disquete     | Unidad USB de 1,44 MB externa opcional  |
| Unidad óptica          | Una unidad de DVD-ROM o DVD+RW SATA reducida opcional<br><b>NOTA:</b> Los dispositivos de DVD son sólo de datos.          |
| Unidad flash           | Unidad USB interna opcional<br>Módulo SD dual interno opcional<br>Tarjeta vFlash opcional (con tarjeta iDRAC6 Enterprise) |

---

## Conectores

---

|                             |  |
|-----------------------------|--|
| Posteriores                 |  |
| NIC                         | Cuatro RJ-45 (para NIC de 1 GB integradas)   |
| NIC (NIC de administración) | Un puerto NIC de administración opcional en la tarjeta iDRAC6 Enterprise           |
| Serie                       | 9 patas, DTE, compatible con 16550   |
| USB                         | Cuatro de 4 patas compatibles con USB 2.0  |
| Vídeo                       | VGA de 15 patas  |
| vFlash                      | Una ranura para tarjeta de memoria vFlash opcional en la tarjeta iDRAC6 Enterprise |



---

**Conectores (continuación)**

---

## Frontales

|       |  |
|-------|--|
| Vídeo | VGA de 15 patas                        |
| USB   | Dos de 4 patas compatibles con USB 2.0 |

## Internos

|     |                                       |
|-----|---------------------------------------|
| USB | Uno de 4 patas compatible con USB 2.0 |
| SD  | Dos módulos SD internos opcionales    |

---

**Vídeo**

---

|                  |   |
|------------------|---|
| Tipo de vídeo    | Matrox G200 integrado con iDRAC6                        |
| Memoria de vídeo | 8 MB (compartida con la memoria de la aplicación iDRAC) |

---

**Alimentación**

---

## Fuente de alimentación de CA

|                              |   |
|------------------------------|---|
| Potencia                     | 1 100 W   |
| Voltaje                      | 100-240 V CA, 50/60 Hz, autoajutable  |
| Disipación de calor          | 4 012 BTU/h (1 175 W)   |
| Corriente de conexión máxima | En condiciones normales de línea y en todo el rango operativo del sistema, la corriente de la conexión puede alcanzar 55 A por cada fuente de alimentación durante 10 ms o menos. |

## Baterías

|                     |  |
|---------------------|--|
| Batería del sistema | Batería de tipo botón de litio CR2032 de 3 V |
|---------------------|--|

---

**Características físicas**

---

|                             |  |
|-----------------------------|--|
| Altura                      | 8,64 cm  |
| Anchura                     | 44,05 cm (sin embellecedor)<br>48,24 cm (con embellecedor) |
| Profundidad                 | 72,06 cm (sin embellecedor)<br>75,56 cm (con embellecedor) |
| Peso (configuración máxima) | 26,1 kg  |
| Peso (vacío)                | 21,15 kg   |

---

## Especificaciones ambientales

---

**NOTA:** Para obtener información adicional sobre medidas ambientales relativas a configuraciones del sistema específicas, vaya a [www.dell.com/environmental\\_datasheets](http://www.dell.com/environmental_datasheets).

### Temperatura

En funcionamiento De 10 °C a 35 °C con una gradación de temperatura máxima de 10 °C por hora

**NOTA:** Para altitudes superiores a 900 m, la temperatura máxima de funcionamiento se reduce 1 °C cada 300 m.

En almacenamiento De -40 °C a 65 °C con una gradación de temperatura máxima de 20 °C por hora

### Humedad relativa

En funcionamiento Del 20 al 80% (sin condensación) con una gradación de humedad máxima del 10% por hora

En almacenamiento Del 5 al 95% (sin condensación)

### Vibración máxima

En funcionamiento 0,26 G a 5-350 Hz durante 15 minutos

En almacenamiento 1,54 G a 10-250 Hz durante 15 minutos

### Impacto máximo

En funcionamiento Un choque en el sentido positivo del eje z (un choque en cada lado del sistema) de 31 G durante 2,6 ms en la orientación de funcionamiento

En almacenamiento Seis choques ejecutados consecutivamente en los ejes x, y y z positivo y negativo (un choque en cada lado del sistema) de 71 G durante un máximo de 2 ms

### Altitud

En funcionamiento De -16 a 3 048 m

**NOTA:** Para altitudes superiores a 900 m, la temperatura máxima de funcionamiento se reduce 1 °C cada 300 m.

En almacenamiento De -16 a 10 600 m

### Nivel de contaminación atmosférica

Clase G2 o menos de acuerdo con ISA-S71.04-1985



---

## תנאי סביבה (המשך)

---

|                  |   |
|------------------|---|
| זעזוע מרבי       |   |
| הפעלה            | פעימת זעזוע אחת בציר z החיובי (פעימה אחת בכל צד של המערכת) של G 31 למשך 2.6 אלפיות השנייה באוריינטציה התפעולית  |
| אחסון            | שש פעימות זעזוע המופעלות בזו אחר זו בצירי x, y, z החיוביים והשליליים (פעימה אחת בכל צד של המערכת) של G 71 למשך 2 אלפיות השנייה או פחות                        |
| גובה             |   |
| הפעלה            | 16- עד 3048 מטר (50- עד 10,000 רגל)<br>בגבהים שמעל 885 מטרים (2950 רגל),<br>טמפרטורת ההפעלה המרבית יורדת בשיעור של 0.55 מעלות צלסיוס לכל 168 מטרים (550 רגל). |
| אחסון            | 16- עד 10,600 מ' (50- עד 35,000 רגל)  |
| רמת זיהום אווירי |   |
| סיווג            | G2 או פחות כמוגדר בתקן ISA-S71.04-1985  |

## מידות פיזיות

|                    |   |
|--------------------|---|
| גובה               | 8.64 ס"מ (3.40 אינץ')   |
| רוחב               | 44.05 ס"מ (17.34 אינץ') ללא כיסוי מסגרת הצג<br>48.24 ס"מ (18.99 אינץ') עם כיסוי מסגרת הצג |
| עומק               | 72.06 ס"מ (28.37 אינץ') ללא כיסוי מסגרת הצג<br>75.56 ס"מ (29.75 אינץ') עם כיסוי מסגרת הצג |
| משקל (תצורה מרבית) | 26.1 ק"ג (57.54 ליברה)  |
| משקל (ריק)         | 21.15 ק"ג (46.64 ליברה)   |
| גובה               | 8.64 ס"מ (3.40 אינץ')   |

## תנאי סביבה

**הערה:** לקבלת מידע נוסף על מידות סביבתיות עבור תצורות מערכת ספציפיות, ראה [www.dell.com/environmental\\_datasheets](http://www.dell.com/environmental_datasheets).

|            |   |
|------------|---|
| טמפרטורה   |   |
| הפעלה      | 10 עד 35 מעלות צלזיוס (50 עד 95 מעלות פרנהייט)<br>עם שינוי טמפרטורה הדרגתי מרבי של 10 מעלות צלזיוס בשעה   |
| אחסון      | <b>הערה:</b> בגבהים שמעל 885 מטרים (2950 רגל), טמפרטורת ההפעלה המרבית יורדת בשיעור של 0.55 מעלות צלזיוס לכל 168 מטרים (550 רגל).<br>-40 עד 65 מעלות צלזיוס (-40 עד 149 מעלות פרנהייט) עם שינוי טמפרטורה הדרגתי מרבי של 20 מעלות צלזיוס בשעה |
| לחות יחסית |   |
| הפעלה      | 20% עד 80% (ללא עיבוי) עם שינוי לחות הדרגתי מרבי של 10% בשעה  |
| אחסון      | 5% עד 95% (ללא עיבוי)   |
| רטט מרבי   |   |
| הפעלה      | 0.26 G ב-5-350 הרץ במשך 15 דקות   |
| אחסון      | 1.54 G ב-10-250 הרץ במשך 15 דקות  |

---

**מחברים (המשך)**

---

פנימי

|   |     |
|---|-----|
| שניים בעלי 4 פינים, תואמי USB 2.0       | USB |
| שני מודולים פנימיים אופציונליים מסוג SD | SD  |

---

**וידאו**

---

|  |              |
|--|--------------|
| iDRAC6 משולב עם Matrox G200                | סוג וידאו    |
| 8 מגה-בתים (משותף עם זיכרון יישומים iDRAC) | זיכרון וידאו |

---

**אספקת חשמל**

---

|   |                                |
|---|--------------------------------|
| 1100 וואט   | ספק כוח AC (ז"ח)<br>הספק חשמלי |
| 240-100 וולט זרם חילופין, 60/50 הרץ, קביעת טווח אוטומטי   | מתח                            |
| BTU 4012 בשעה   | פיזור חום                      |
| בתנאי קו רגילים ובטווח הפעלה בתנאי סביבה של המערכת כולה, ייתכן שהזרם הנכנס יגיע ל-55 A לכל ספק כוח למשך 10 מ"ש או פחות. | זרם נכנס מקסימלי               |
| סוללה שטוחה ליתיום CR 2032 של 3 וולט  | סוללות<br>סוללת מערכת          |

| <b>כוננים</b>                        |  |
|--------------------------------------|--|
| כוננים קשיחים                        | עד שישה כוננים קשיחים פנימיים מסוג SAS, SATA או SSD בגודל 2.5 אינץ', הניתנים להחלפה חמה  |
| כונן תקליטונים                       | כונן חיצוני אופציונלי של 1.44 מגה-בתים בחיבור USB  |
| כונן אופטי                           | כונן DVD-ROM או DVD+RW בתקן SATA, מסוג slimline, אופציונלי   |
| כונן Flash                           | <b>הערה:</b> התקני DVD כוללים נתונים בלבד<br>USB פנימי אופציונלי<br>מודול SD כפול פנימי אופציונלי<br>כרטיס vFlash אופציונלי (עם כרטיס iDRAC6 Enterprise) |
| <b>מחברים</b>                        |  |
| גב                                   |  |
| כרטיס ממשק רשת (NIC)                 | ארבעה מחברי RJ-45 (עבור כרטיסי ממשק רשת משולבים של 1 גיגה-בתים)  |
| כרטיס ממשק רשת (כרטיס ממשק רשת מנהל) | יציאה אופציונלית אחת של כרטיס ממשק רשת מנהל בכרטיס iDRAC6 Enterprise   |
| טורי                                 | תשעה פינים, DTE, תואם 16550  |
| USB                                  | ארבעה של ארבעה פינים, תואמי USB 2.0  |
| וידאו                                | VGA של 15 פינים  |
| vFlash                               | חריץ זיכרון vFlash אופציונלי אחד בכרטיס iDRAC6 Enterprise  |
| חזית                                 |  |
| וידאו                                | VGA של 15 פינים  |
| USB                                  | שניים של ארבעה פינים, תואמי USB 2.0  |

## מפרט טכני

### מעבד

סוג מעבד AMD Opteron™ 6000 מסדרת מעבדים עד ארבעה מעבדים

### אפיק הרחבה

סוג אפיק PCI Express Generation 2

#### Riser 1

חריץ 1: חיבור x8 עם מחבר פיזי x16, אורך 9.5 אינץ', גובה רגיל  
חריץ 2: חיבור x4 עם מחבר פיזי x8, פרופיל נמוך עם תושבת בגובה רגיל

#### לוח המערכת

חריץ 3: חיבור x8 עם מחבר פיזי x8, פרופיל נמוך  
חריץ 4: חיבור x8 עם מחבר פיזי x8, פרופיל נמוך

#### Riser 2

חריץ 5: חיבור x8 עם מחבר פיזי x16, אורך 9.5 אינץ', גובה רגיל  
חריץ 6: חיבור x8 עם מחבר פיזי x16, אורך 9.5 אינץ', גובה רגיל

### זיכרון

ארכיטקטורה רכיבי DIMM מסוג DDR3 של 1333 מגה-הרץ רשומים ולא רשומים

סקעים של מודולי זיכרון 32 סקעים של 240 פינים

קיבולות מודולי זיכרון 1 גיגה-בתים, 2 גיגה-בתים, 4 גיגה-בתים, 8 גיגה-בתים, או 16 גיגה-בתים (כאשר זמין) של RDIMM (בשורה אחת, בשתי שורות או בארבע שורות, בהתאם לקיבולת)

זיכרון RAM מינימלי 4 גיגה-בתים (למעבד)

זיכרון RAM מקסימלי 512 גיגה-בתים (ארבעה מעבדים)



## מידע נוסף שעשוי לסייע לך

**⚠ אזהרה:** עיין במידע בנושא בטיחות ותקנות שצורך למערכת. ייתכן שמידע על האחריות כלול במסמך זה או במסמך נפרד.

- התייעד לארון תקשורת הנלווה לפתרון ארון התקשורת שלך מתאר כיצד להתקין את המערכת בארון תקשורת.
  - *המדריך למשתמש – חומרה* מספק מידע על תכונות המערכת ומסביר כיצד לפתור בעיות במערכת ולהתקין או להחליף את רכיבי המערכת. מסמך זה זמין באינטרנט, בכתובת [support.dell.com/manuals](http://support.dell.com/manuals).
  - כל סוגי המדיה המצורפים למערכת ואשר מספקים תיעוד וכלים הנוגעים להגדרת התצורה ולניהול של המערכת, כולל אלה השייכים למערכת ההפעלה, לתוכנת ניהול המערכת, לעדכוני מערכת ולרכיבי מערכת אשר רכשת עם המערכת.
- ✍ הערה:** הקפד לבדוק בכתובת [support.dell.com/manuals](http://support.dell.com/manuals) אם קיימים עדכונים חדשים ולקרוא אותם תחילה, מאחר שלעיתים קרובות יש להם קדימות על פני מידע המופיע במסמכים אחרים.

## קבלת סיוע טכני

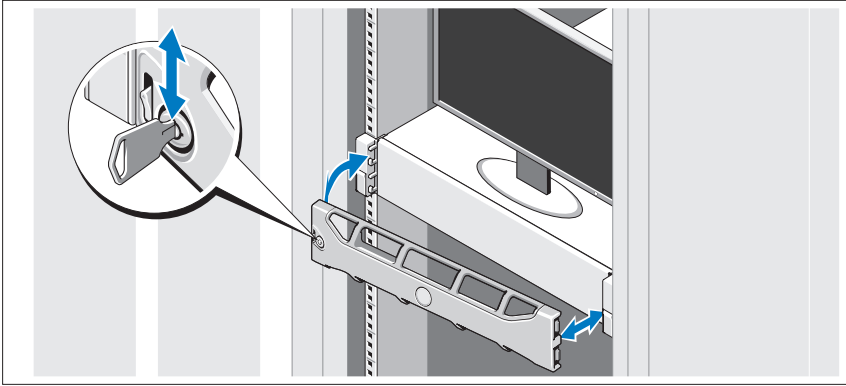
אם אינך מבין הליך כלשהו במדריך זה או אם המערכת אינה פועלת כמצופה, עיין במדריך *למשתמש – חומרה*. חברת Dell<sup>™</sup> מספקת הדרכה והסמכה מקיפות בתחום החומרה. לקבלת מידע נוסף, ראה [www.dell.com/training](http://www.dell.com/training). ייתכן ששירות זה אינו זמין בכל האזורים.

- Microsoft Windows Server 2008 R2 Standard/Enterprise/Datacenter SP2 עם (x64) Edition
- Microsoft Windows HPC Server 2008 (x64)
- SP2 עם Microsoft Windows HPC Server 2008 (x64)
- SP2 עם Microsoft Windows HPC Server 2008 R2 (x64)
- Microsoft Windows Server 2003 R2 Standard/Enterprise (x86) Edition
- Microsoft Windows Server 2003 R2 Standard/Enterprise/Datacenter (x64) Edition
- Microsoft Windows Essential Business Server Standard/Premium (x64) Edition
- Microsoft Windows Essential Business Server Standard/Premium (x86) Edition
- Microsoft Hyper-V™ Server 2008
- Microsoft Hyper-V Server 2008 R2
- SUSE® Linux Enterprise Server 11 (x86\_64)
- SP2 עם SUSE Linux Enterprise Server 10 (x86\_64)
- SP3 עם SUSE Linux Enterprise Server 10 (x86\_64)
- Solaris® 10 (x86\_64) (כאשר יהיה זמין)
- Solaris 10 U7/U8 (x86\_64)
- VMware® vSphere® 4.0 Update 1
- Citrix® XenServer™ 6.0 (כאשר יהיה זמין)

**הערה:** לקבלת המידע העדכני ביותר על מערכות הפעלה נתמכות, ראה [support.dell.com](http://support.dell.com)



## התקנת כיוסי מסגרת הצג האופציונלי



התקן את כיוסי מסגרת הצג (אופציונלי).

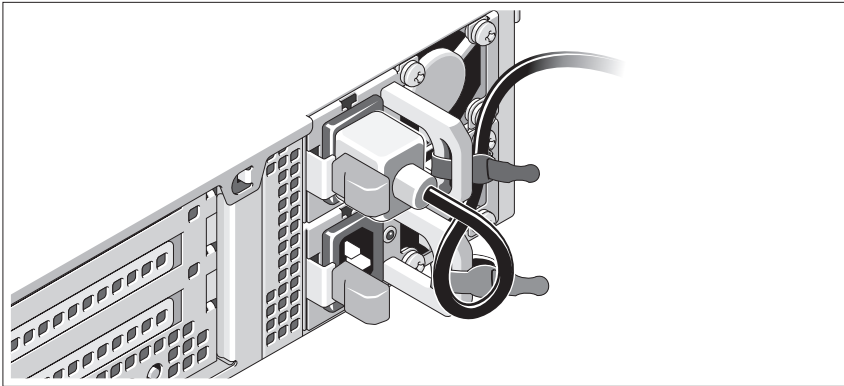
## השלמת ההתקנה של מערכת ההפעלה

אם רכשת מערכת הפעלה מותקנת מראש, עיין בתיעוד המצורף למערכת. כדי להתקין מערכת הפעלה בפעם הראשונה, עיין בתיעוד ההתקנה והגדרת התצורה של מערכת ההפעלה. ודא שמערכת ההפעלה מותקנת לפני שתתקין רכיבי חומרה ותוכנות שלא נרכשו עם המחשב.

## מערכות הפעלה נתמכות

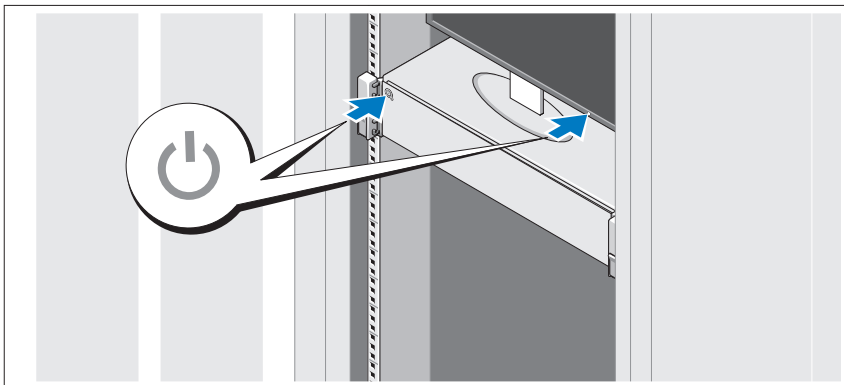
- Microsoft® Windows Server® 2008 Standard/ Enterprise/Datacenter (x64) Edition
- Microsoft Windows Server 2008 Standard/Enterprise (x86) Edition
- Microsoft Windows Server 2008 Standard/Enterprise (x86) Edition עם SP2
- Microsoft Windows Server 2008 Standard/Enterprise/Datacenter SP2 עם (x64) Edition

## אבטחת כבל(י) החשמל



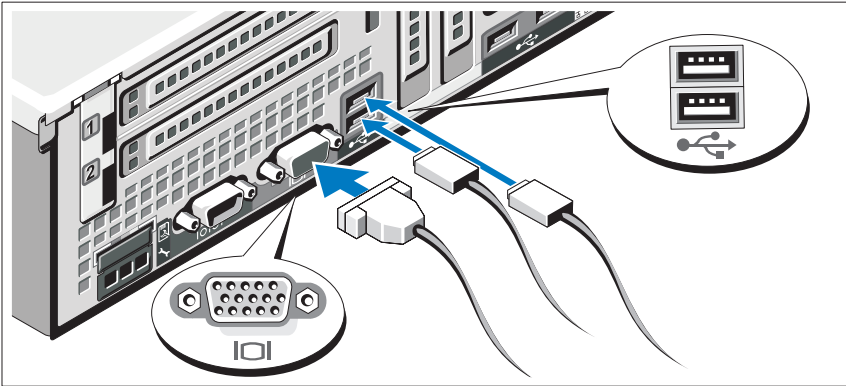
כופף את כבל החשמל של המערכת וצור ממנו לולאה כמו באיור. לאחר מכן חבר את הכבל לתושבת באמצעות הרצועה שסופקה. חבר את הקצה השני של כבל החשמל לשקע חשמל מוארק, או למקור מתח נפרד, כגון מערכת אל-פסק (UPS) או יחידה לחלוקת מתח (PDU).

## הפעלת המערכת



לחץ על מתג ההפעלה במערכת ובצג. מחווני ההפעלה אמורים לדלוק.

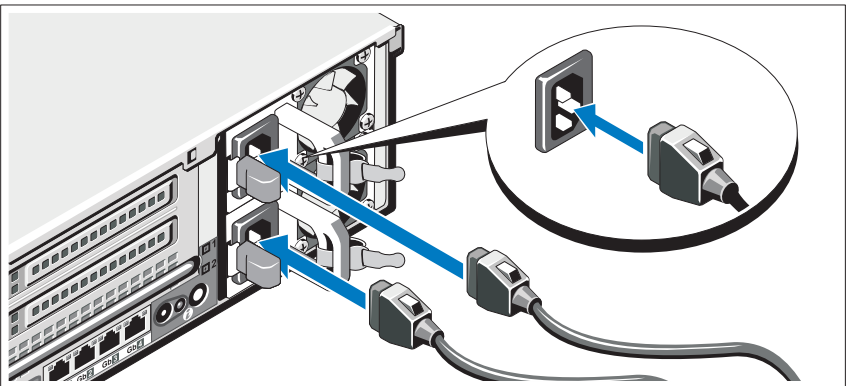
## אופציונלי – חיבור המקלדת, העכבר והצג



חבר את המקלדת, העכבר והצג (אופציונלי).


המחברים בגב המערכת מסומנים בסמלים המציינים איזה כבל יש להכניס לתוך כל מחבר. הקפד לחזק את הברגים (אם קיימים) במחבר הכבל של הצג.

## חיבור כבל(י) החשמל



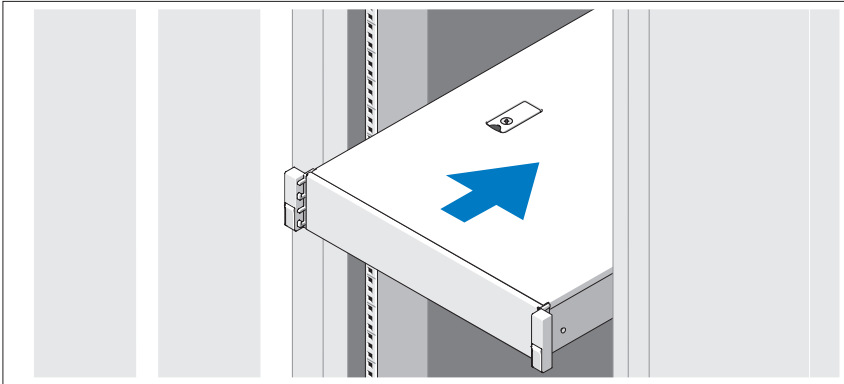
חבר את כבלי החשמל של המערכת למערכת, ואם אתה משתמש בצג, חבר את כבל החשמל של הצג לצג.

## התקנה והגדרת תצורה

אזהרה: לפני שתבצע את ההליך הבא, עיין בהוראות הבטיחות המצורפות למערכת. 


### הוצאת המערכת מהאריזה


הוצא את המערכת וזהה את כל הפריטים.



הרכב את המסילות והתקן את המערכת בארון התקשורת בהתאם להוראות הבטיחות ולהוראות להתקנת ארון התקשורת המצורפות למערכת.

## הערות, התראות ואזהרות

 **הערה:** הערה מציינת מידע חשוב שיסייע לך לנצל את המחשב בצורה טובה יותר.

 **התראה:** התראה מציינת סכנה של נזק אפשרי לחומרה או אובדן של נתונים בעקבות אי-קיום ההוראות.

 **אזהרה:** אזהרה מציינת אפשרות לנזק לרכוש, פגיעה גופנית או מוות.

---

המידע הכלול במסמך זה נתון לשינויים ללא הודעה מוקדמת.  
© 2009 Dell Inc. כל הזכויות שמורות.

חל איסור מוחלט על שעתוק חומרים אלה, בכל דרך שהיא, ללא קבלת רשות בכתב מאת Dell Inc. סימני מסחר הנוכחים במסמך זה: השם *Dell*, הלוגו של *DELL* ו-*PowerEdge* הם סימני מסחר של Dell Inc.; השמות *AMD*, *AMD Opteron* והשילובים של אלה הם סימני מסחר של Advanced Micro Devices, Inc.; השמות *Microsoft*, *Hyper-V*, *Windows* ו-*Windows Server* הם סימני מסחר או סימני מסחר רשומים של Microsoft Corporation בארה"ב ובמדינות אחרות; ו-*SUSE* הוא סימן מסחר רשום של Novell, Inc. בארה"ב ובמדינות אחרות; *VMware* הוא סימן מסחר רשום של VMware, Inc. בארה"ב ו/או בתחומי שיפוט אחרים; *Citrix* ו-*XenServer* הם סימני מסחר של Citrix Systems, Inc. ו/או אחת מהחברות הבנות שלה או כמה מהן, וייתכן שהם רשומים במשרד הפטנטים וסימני המסחר של ארה"ב ובמדינות אחרות.

סימני מסחר ושמות מסחר אחרים המוזכרים במסמך זה מתייחסים לישויות הטוענות לבעלות על אותם סימנים ושמות או למוצרים שלהן. Dell Inc. מתנערת מכל עניין קנייני בסימני מסחר ובשמות מסחר, למעט הסימנים והשמות שלה עצמה.

דגם תקינה E05S Series

נובמבר 2009 מספר חלק 3W2VH מהדורה A00

Dell™ PowerEdge™

מערכות R815

# תחילת העבודה עם המערכת

דגם תקינה E05S Series

